



Operating Instructions

Fronius Verto

15.0 / 18.0 208-240

25.0 / 27.0

30.0 / 33.3

36.0 480



NL | Bedieningshandleiding



42,0426,0490,NL

004-18042024

Inhoudsopgave

Veiligheidsvoorschriften.....	6
Verklaring veiligheidsaanwijzingen	6
Algemeen.....	6
Omgevingscondities.....	7
Gekwalificeerd personeel.....	7
Informatie over de geluidsemisatie.....	7
EMV-maatregelen.....	7
Gegevensbescherming.....	8
Auteursrecht.....	8
Randaarde (PE).....	8
Algemene informatie	9
Fronius Verto.....	11
Apparaatconcept.....	11
Leveringsomvang.....	11
Beoogd gebruik.....	11
Thermisch concept.....	12
Fronius Solar.web.....	12
Lokale communicatie.....	13
Beveiliging van personen en apparaten.....	14
Waarschuwingen op het apparaat.....	14
Centrale NA-beveiliging.....	15
WSD (Wired Shut Down).....	15
Lekstroombeveiliging.....	15
Veilige toestand.....	15
Overspanningsbeveiliging.....	15
Bedieningselementen en aansluitingen.....	16
Aansluitpaneel.....	16
PV-aansluitingen.....	17
Aardingselektrodebout.....	17
Montagemogelijkheid voor componenten van derden.....	17
DC-scheidingsschakelaar.....	18
Datacommunicatiegedeelte.....	18
Knopfuncties en led-statusweergave.....	20
Schematische schakeling van I/O.....	21
Overspanningsbeveiliging SPD.....	23
Overspanningsbeveiliging SPD.....	23
Installatie	25
Algemeen.....	27
Benodigd gereedschap.....	27
Snelsluitsysteem.....	27
Compatibiliteit van systeemcomponenten.....	28
Locatiekeuze en montagepositie.....	29
Montageplaats van omvormer.....	29
Montagepositie van omvormer.....	30
Montagesteun monteren en inverter ophangen.....	32
Keuze van bevestigingsmateriaal.....	32
Toestand van de montagesteun.....	32
Montagesteun niet vervormen.....	32
Montagesteun op een wand monteren.....	32
Omvormer op de montagesteun hangen.....	33
Voorwaarden voor het aansluiten van de inverter.....	34
Aansluiten van aluminium kabels.....	34
Verschillende kabeltypen.....	34
Toegestane kabels voor de elektrische aansluiting.....	34
Toelaatbare kabels voor datacommunicatie-aansluiting.....	35
Kabeldoorsnede van AC-kabels.....	35

Maximale afzekering aan AC-zijde.....	36
Inverter op het openbare stroomnet aansluiten (AC-zijde).....	37
Veiligheid	37
Omvormer op het openbare stroomnet aansluiten (AC-zijde).....	37
Omvormer op het openbare stroomnet aansluiten met PEN-leiding (AC-zijde).....	39
PG-schroefverbinding vervangen	42
Solarmodulestrings op inverter aansluiten	43
Algemene informatie over zonnepaneel	43
Veiligheid	43
Moduleveld - algemeen	44
Solarmodulestrings op de omvormer aansluiten.....	44
Datacommunicatiekabels aansluiten.....	46
Datacommunicatiekabels leggen.....	46
WSD (Wired Shut Down) installeren.....	48
Inverter sluiten en in bedrijf stellen.....	49
Aansluitpaneel/deksel van behuizing van omvormer sluiten en in bedrijf stellen.....	49
Eerste gebruik van de omvormer	49
Installatie met app.....	50
Installatie met browser	50
De inverter spanningsloos maken en weer inschakelen.....	52
De omvormer spanningsloos maken en weer inschakelen.....	52

Instellingen - Gebruikersinterface van de inverter 53

Gebruiker instellen.....	55
Gebruiker aanmelden	55
Taal selecteren	55
Apparaatconfiguratie.....	56
Componenten.....	56
Functies en I/O's.....	56
Demand Response Modes (DRM).....	57
Omvormer	57
Systeem	60
Algemeen.....	60
Update.....	60
Installatiewizard	60
Fabrieksinstellingen herstellen	60
Event Log (Gebeurtenissenlogboek).....	60
Informatie.....	60
Licentiebeheer.....	61
Support.....	62
Communicatie	63
Netwerk.....	63
Modbus.....	64
Besturing op afstand	66
Fronius Solar API.....	66
Internetservices.....	67
Veiligheids- en netwerkvereisten	68
Landspecifieke setup.....	68
Omvormercode in Solar.SOS aanvragen.....	68
Terugleveringsbegrenzing.....	69
I/O-vermogensbeheer	71
Aansluitschema - 4 relais	72
Instellingen I/O-vermogensbeheer - 4 relais.....	73
Aansluitschema - 3 relais.....	74
Instellingen I/O-vermogensbeheer - 3 relais.....	75
Aansluitschema - 2 relais.....	76
Instellingen I/O-vermogensbeheer - 2 relais.....	77
Aansluitschema - 1 relais.....	78
Instellingen I/O-vermogensbeheer - 1 relais.....	79
Automatische test (CEI 0-21).....	79

Verzorging, onderhoud en recycling.....	83
Algemeen.....	83
Onderhoud.....	83
Reiniging.....	83
Veiligheid.....	83
Afvoer van oude apparaten.....	83
Garantievoorwaarden.....	84
Fronius-fabrieksgarantie.....	84
Statuscodes en problemen oplossen.....	85
Weergave.....	85
Statuscodes.....	85
Technische gegevens.....	86
Verto 15.0 208-240.....	86
Verto 18.0 208-240.....	88
Verto 25.0.....	90
Verto 27.0.....	93
Verto 30.0.....	95
Verto 33.3.....	97
Verto 36.0 480.....	100
WLAN.....	102
Overspanningsbeveiliging DC Verto 25.0 - 27.0 SPD type 1+2.....	102
Overspanningsbeveiliging DC Verto 25.0 - 27.0 SPD type 1.....	103
Overspanningsbeveiliging DC Verto 30.0 - 33.3 SPD type 1+2.....	103
Overspanningsbeveiliging DC Verto 30.0 - 33.3 SPD type 1.....	104
Verklaring van de voetnoten.....	104
Geïntegreerde DC-scheidingsschakelaar.....	105

Veiligheidsvoorschriften

Verklaring veiligheidsaanwijzingen



GEVAAR!

Duidt op een mogelijk gevaarlijke situatie.

- ▶ Wanneer deze situatie niet wordt vermeden, kan dit de dood of zwaar lichamelijk letsel tot gevolg hebben.
-



VOORZICHTIG!

Duidt op een situatie die mogelijk schade tot gevolg kan hebben.

- ▶ Wanneer deze situatie niet wordt vermeden, kan dit lichte of geringe verwondingen evenals materiële schade tot gevolg hebben.
-

OPMERKING!

Duidt op de mogelijkheid van minder goede resultaten en mogelijke beschadiging van de apparatuur.

Wanneer u een symbool ziet dat in het hoofdstuk 'Veiligheidsvoorschriften' is afgebeeld, is verhoogde opmerkzaamheid vereist.

Algemeen

Het apparaat is volgens de laatste stand van de techniek en rekening houdend met de officiële veiligheidsspecificaties vervaardigd. Bij onjuiste bediening of verkeerd gebruik levert dit gevaar op voor

- het leven van de gebruiker of dat van derden;
 - het apparaat en andere bezittingen van de gebruiker.
-

Alle personen die met inbedrijfname, onderhoud en reparatie van het apparaat te maken hebben, moeten:

- beschikken over de juiste kwalificaties;
 - kennis hebben over het omgaan met elektrische installaties;
 - deze gebruiksaanwijzing volledig lezen en exact opvolgen.
-

Naast de handleiding moet bovendien de overkoepelende en lokale regelgeving ter voorkoming van ongevallen en ter bescherming van het milieu worden nageleefd.

Alle aanwijzingen met betrekking tot veiligheid en gevaren op het apparaat:

- in leesbare toestand houden;
 - niet beschadigen;
 - niet verwijderen;
 - niet afdekken, afplakken of overschilderen.
-

U mag uitsluitend met het apparaat werken als alle veiligheidsvoorzieningen volledig operationeel zijn. Als de veiligheidsvoorzieningen niet volledig operationeel zijn, dan levert dit gevaar op voor:

- het leven van de gebruiker of dat van derden;
 - het apparaat en andere bezittingen van de gebruiker.
-

Niet volledig operationele veiligheidsvoorzieningen moet u, voordat het apparaat wordt ingeschakeld, door een geautoriseerd bedrijf laten herstellen.

Omzeil veiligheidsvoorzieningen nooit en stel ze nooit buiten werking.

De plaatsen waar de aanwijzingen met betrekking tot veiligheid en gevaren op het apparaat zijn aangebracht, vindt u in het hoofdstuk 'Waarschuwingen op het apparaat' in de gebruiksaanwijzing van het apparaat.

Storingen die de veiligheid in gevaar brengen, dienen vóór het inschakelen van het apparaat te worden verholpen.

Omgevingscondities

Het gebruik of opslaan van het apparaat buiten het aangegeven bereik geldt niet als beoogd gebruik. De fabrikant is niet aansprakelijk voor hieruit voortvloeiende schade.

Gekwalificeerd personeel

De onderhoudsinformatie in deze bedieningshandleiding is uitsluitend bestemd voor gekwalificeerde vakspecialisten. Een elektrische schok kan dodelijk zijn. Voer geen andere handelingen uit dan de handelingen die in de documentatie zijn beschreven. Dat geldt ook wanneer u voor dergelijke werkzaamheden bent gekwalificeerd.

Alle kabels en leidingen moeten goed zijn bevestigd, onbeschadigd en geïsoleerd zijn, en een voldoende dikke kern hebben. Loszittende verbindingen, door hitte aangetaste of beschadigde kabels, evenals kabels en leidingen met een te dunne kern moet u direct door een geautoriseerd bedrijf laten herstellen.

Onderhouds- en reparatiewerkzaamheden mogen uitsluitend door een geautoriseerd bedrijf worden uitgevoerd.

Bij niet-originele onderdelen is niet gewaarborgd dat deze voldoende robuust en veilig zijn geconstrueerd en geproduceerd. Gebruik uitsluitend originele vervangingsonderdelen (dit geldt ook voor genormeerde onderdelen).

Breng zonder toestemming van de fabrikant geen wijzigingen aan het apparaat aan.

Onderdelen die niet in onberispelijke staat verkeren, dient u direct te vervangen.

Informatie over de geluidsemis-sie

Het geluidsniveau van de inverter staat in de **Technische gegevens** vermeld.

De koeling van het apparaat wordt m.b.v. een elektronische temperatuurregeling zo geluidsarm mogelijk verzorgd. Het geluidsniveau is afhankelijk van het geleverde vermogen, de omgevingstemperatuur, de mate van vervuiling van het apparaat, enz.

Voor dit apparaat kan geen werkplekspecifieke emissiewaarde worden gegeven, aangezien het daadwerkelijke geluidsniveau sterk afhankelijk is van de montagesituatie, de kwaliteit van het stroomnetwerk, de omringende muren en de algemene omgevingskenmerken.

EMV-maatregelen

In uitzonderlijke gevallen kan er, ondanks het naleven van de emissiegrenswaarden, sprake zijn van beïnvloeding van het geëigende gebruiksgebied (bijvoorbeeld als zich op de installatielocatie storingsgevoelige apparatuur bevindt of als de installatielocatie is gelegen in de nabijheid van radio- of televisieontvangers). In dat geval is de gebruiker verplicht maatregelen te treffen om de storing op te heffen.

Gegevensbescherming

De gebruiker is zelf verantwoordelijk voor het beveiligen van gegevens die afwijken van de fabrieksinstellingen. Voor schade die ontstaat door gewisse persoonlijke instellingen is de fabrikant niet aansprakelijk.

Auteursrecht

Het auteursrecht op deze handleiding berust bij de fabrikant.

Tekst en afbeeldingen komen overeen met de stand van de techniek bij het ter perse gaan. Wijzigingen voorbehouden. Aan de inhoud van deze handleiding kan de gebruiker geen rechten ontleen. Hebt u een voorstel tot verbetering? Ziet u een fout in deze handleiding? Wij zijn u dankbaar voor uw opmerkingen.

Randaarde (PE)

Verbinding van een punt in het apparaat, het systeem of de installatie met de aarde ter bescherming tegen elektrische schokken in geval van een defect. Bij de installatie van een omvormer uit de veiligheidsklasse 1 (zie **Technische gegevens**) moet de randaarde zijn aangesloten.

Zorg er bij het aansluiten van de randaarde voor dat deze beveiligd is tegen onbedoeld losraken. Neem alle in het hoofdstuk **Inverter op het openbare stroomnet aansluiten (AC-zijde)** op pagina **37** genoemde punten in acht. Bij gebruik van kabelschroefverbindingen moet ervoor worden gezorgd dat de randaarde als laatste wordt belast als de kabelschroefverbinding defect is. Bij het aansluiten van de randaarde moeten de in de respectieve nationale normen en richtlijnen voorgeschreven minimumdoorsneden in acht worden genomen.

Algemene informatie

Fronius Verto

Apparaatconcept

De omvormer vormt de door de zonnepanelen opgewekte gelijkstroom om in wisselstroom. Deze wisselstroom wordt synchroon met de netspanning aan het openbare elektriciteitsnet teruggeleverd.

De omvormer is bestemd voor gebruik in netgekoppelde PV-installaties.

De omvormer monitort automatisch het openbare elektriciteitsnet. Bij abnormale nettoestanden (bijvoorbeeld netuitschakeling, onderbreking enz.) schakelt de omvormer onmiddellijk uit en wordt de teruglevering aan het elektriciteitsnet onderbroken.

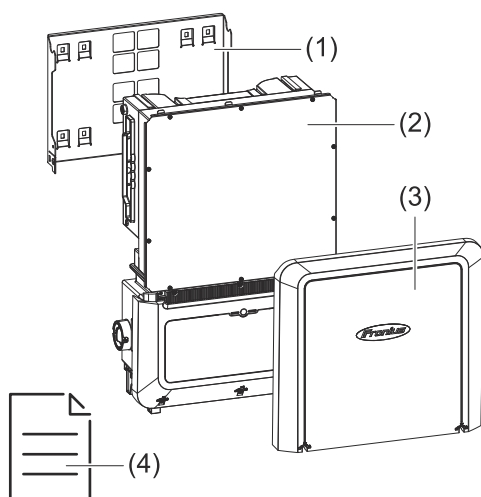
De netmonitoring vindt plaats door spanningsmonitoring, frequentie-monitoring en het monitoren van de eilandverhoudingen.

Na de installatie en inbedrijfstelling werkt de omvormer volledig automatisch. De omvormer haalt hierbij het maximaal mogelijke vermogen uit de zonnepanelen. Afhankelijk van het bedrijfspunt wordt dit vermogen gebruikt voor het thuisnet of aan het stroomnetwerk teruggeleverd.

Wanneer de temperatuur van de omvormer te hoog wordt, verlaagt de omvormer automatisch het huidige uitvoervermogen om zichzelf te beschermen, of schakelt de omvormer volledig uit.

Oorzaken voor een te hoge apparaattemperatuur kunnen een hoge omgevingstemperatuur en/of een te geringe warmteafvoer zijn (bijvoorbeeld bij montage in schakelkasten zonder adequate warmteafvoer).

Leveringsomvang



- (1) Montagesteun (bij levering op de omvormer gemonteerd)
- (2) Omvormer
- (3) Deksel
- (4) Snelstartgids

Beoogd gebruik

De omvormer is bestemd om de gelijkstroom van de zonnepanelen in wisselstroom om te zetten en deze aan het openbare elektriciteitsnet te leveren.

Als gebruik niet overeenkomstig de bedoeling geldt:

- elk ander of afwijkend gebruik,
- wijzigingen aan de omvormer zijn niet toegestaan, als deze niet uitdrukkelijk door Fronius worden aanbevolen,
- het inbouwen van onderdelen is niet toegestaan, als deze niet uitdrukkelijk door Fronius worden aanbevolen of verkocht.

De fabrikant is niet aansprakelijk voor de hieruit voortvloeiende schade. Aanspraak op garantie vervalt.

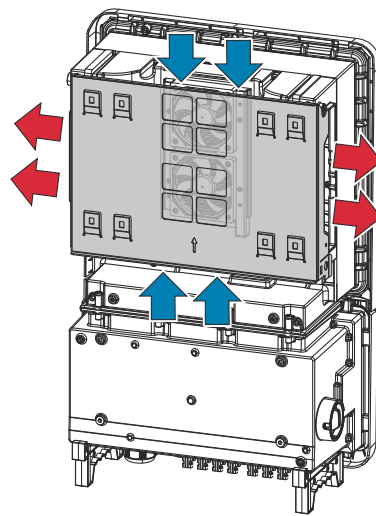
Tot het beoogde gebruik behoort ook:

- het volledig lezen en opvolgen van alle aanwijzingen, zoals alle aanwijzingen m.b.t. de veiligheid en gevaren, die in de gebruiksaanwijzing zijn beschreven,
- de montage in overeenstemming met hoofdstuk "**Installatie**" vanaf pagina **25**.

Bij het ontwerpen van de PV-installatie moet erop worden gelet dat alle componenten van de PV-installatie uitsluitend in het toegestane werkingsgebied worden gebruikt.

De voorschriften van de netwerkbeheerder met betrekking tot de teruglevering van elektriciteit aan het netwerk en de verbindingsmethoden moeten in acht worden genomen.

Thermisch concept



Aan de boven- en onderzijde wordt door de ventilator omgevingslucht aanzogen en aan de zijkanten van het apparaat uitgeblazen. Dankzij de gelijkmatige afvoer van de warmte kunnen meerdere omvormers naast elkaar worden geïnstalleerd.

OPMERKING!

Gevaar door onvoldoende koeling van de omvormer.

Dit kan leiden tot verlies van vermogen van de omvormer.

- ▶ Blokkeer de ventilator niet (bijvoorbeeld door voorwerpen die uit de aanraakbeveiliging steken).
- ▶ Dek de ventilatiesleuven niet af, zelfs niet gedeeltelijk.
- ▶ Zorg ervoor dat de omgevingslucht te allen tijde vrij door de ventilatiesleuven van de omvormer kan stromen.

Fronius Solar.web

Met Fronius Solar.web of Fronius Solar.web Premium kan de PV-installatie eenvoudig worden bewaakt en geanalyseerd door de eigenaar van de installatie en de installateur. Bij de juiste configuratie zendt de omvormer gegevens zoals vermogen, opbrengst, verbruik en energiebalans naar Fronius Solar.web. Meer informatie vindt u onder **Fronius Solar.web - Monitoring en analyse**.

De configuratie wordt uitgevoerd via de installatiewizard, zie hoofdstuk **Installatie met app** op pagina **50** of **Installatie met browser** op pagina **50**.

Voorwaarden voor de configuratie:

- Internetverbinding (download: min. 512 kBit/s, upload: min. 256 kBit/s)*.
- Gebruikersaccount op solarweb.com.
- Voltooid configuratie via de installatiewizard.

* De gegevens bieden geen absolute garantie voor een perfecte werking. Hoge foutenpercentages bij de overdracht, ontvangstfluctuaties of uitval van de transmissie kunnen een negatieve invloed hebben op de gegevensoverdracht. Fronius raadt aan de internetverbinding ter plaatse te testen aan de hand van de minimumvereisten.

Lokale communicatie

De omvormer kan worden gevonden via het Multicast DNS-protocol (mDNS). Het wordt aanbevolen de omvormer te zoeken aan de hand van de toegewezen hostnaam.

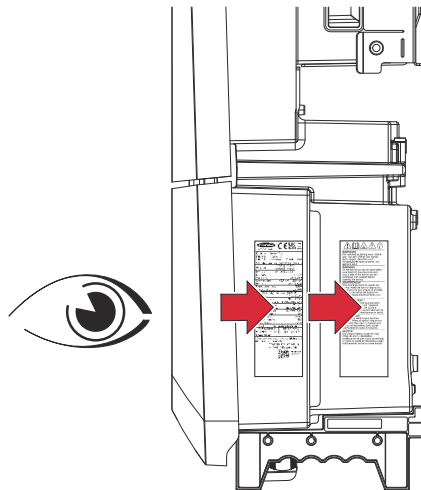
De volgende gegevens kunnen via mDNS worden opgevraagd:

- NominalPower
- Systemname
- DeviceSerialNumber
- SoftwareBundleVersion

Beveiliging van personen en apparaten

Waarschuwingen op het apparaat

Op de omvormer bevinden zich technische data, waarschuwingen en veiligheidssymbolen. Deze waarschuwingen en veiligheidssymbolen mogen niet worden verwijderd of overgeschilderd. De waarschuwingen en symbolen waarschuwen tegen een onjuiste bediening die kan resulteren in ernstig letsel en zware materiële schade.



Symbolen op het kenplaatje:



CE-aanduiding - geeft aan dat aan de geldende EU-richtlijnen en -verordeningen is voldaan.



UKCA-aanduiding - geeft aan dat aan de geldende richtlijnen en verordeningen van het Verenigd Koninkrijk is voldaan.



WEEE-aanduiding - afgedankte elektrische en elektronische apparatuur moet conform Europese richtlijnen en nationale wetgeving gescheiden worden ingezameld en op een milieuvriendelijke manier worden gerecycled.

Veiligheidssymbolen:



Algemeen waarschuwingsbord

Neem het gevaar dat door het(de) extra bord(en) wordt aangeduid in acht.



Gebruiksaanwijzing in acht nemen

Gebruik de beschreven functies pas nadat de volgende documenten volledig zijn gelezen en begrepen:

- Deze gebruiksaanwijzing, in het bijzonder de veiligheidsvoorschriften.
- Alle gebruiksaanwijzingen van de systeemcomponenten van de PV-installatie lezen en begrijpen, in het bijzonder de veiligheidsvoorschriften



Waarschuwing voor hete oppervlakken

Zorg ervoor dat u niet in contact komt met hete oppervlakken.



Waarschuwing voor elektrische spanning

Zorg ervoor dat u niet in contact komt met elektrische spanning.



Wacht tot de condensatoren van de omvormer ontladen zijn (2 minuten)!

Tekst van waarschuwingen:

WAARSCHUWING!

Een elektrische schok kan dodelijk zijn. Vóór het openen van het apparaat ervoor zorgen dat de ingangszijde en de uitgangszijde van het apparaat spanningsvrij en gescheiden zijn.

Centrale NA-beveiliging

De inverter biedt de mogelijkheid om de geïntegreerde AC-relais als koppelschakelaars te gebruiken in combinatie met een centrale NA-beveiliging (conform VDE-AR-N 4105:2018:11 §6.4.1). Hiertoe moet de centrale activeringsvoorziening (schakelaar) in de WSD-keten worden geïntegreerd, zoals beschreven in het hoofdstuk "WSD (Wired Shut Down)".

WSD (Wired Shut Down)

De bekabelde uitschakeling WSD onderbreekt de teruglevering van elektriciteit van de omvormer als de uitschakelinrichting (schakelaar, bijv. noodstop of brandmeldcontact) is geactiveerd.

Als een omvormer (secundair apparaat) uitvalt, wordt deze overbrugd en blijven de andere omvormers werken. Als een tweede omvormer (secundair apparaat) of de omvormer (primair apparaat) uitvalt, wordt de werking van de gehele WSD-keten onderbroken.

Voor installatie, zie [WSD \(Wired Shut Down\) installeren](#) op pagina 48.

Lekstroombeveiliging

De omvormer is uitgerust met een universele lekstroombeveiliging (in het Engels: RCMU = Residual Current Monitoring Unit) conform IEC 62109-2 en IEC63112. Deze bewaakt de lekstroom van het zonnepaneel naar de AC-uitgang van de omvormer en scheidt de omvormer van het stroomnetwerk in geval van een ontoelaatbare lekstroom.

Veilige toestand

Als een van de volgende veiligheidsvoorzieningen wordt geactiveerd, schakelt de omvormer over op een veilige toestand:

- WSD
- Isolatiebewaking en
- Lekstroombeveiliging

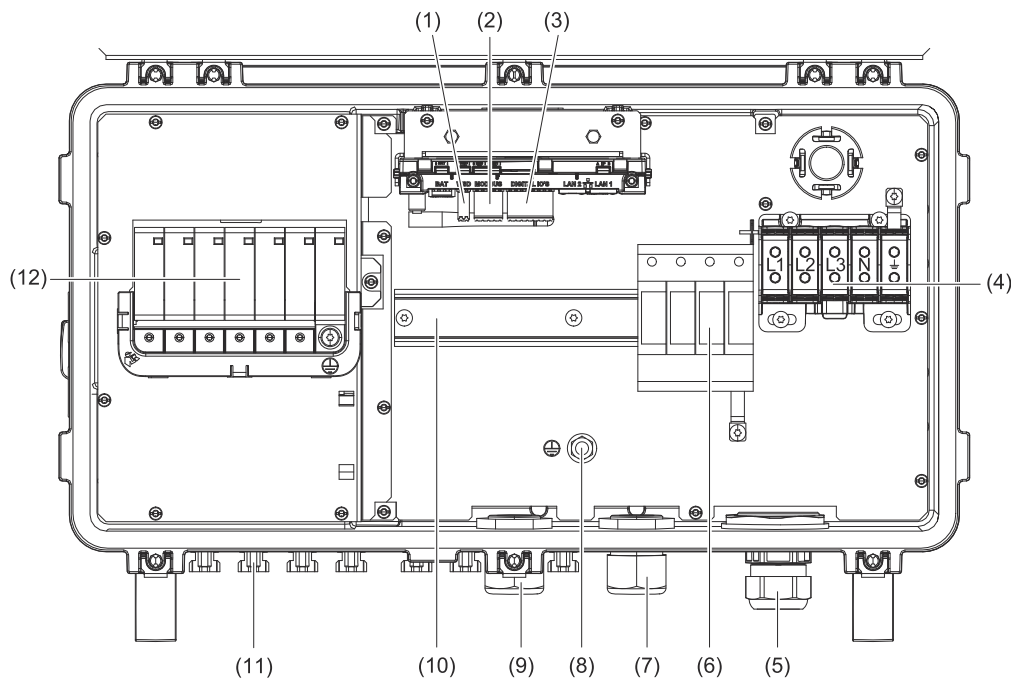
In de veilige toestand levert de omvormer geen voeding meer en wordt hij van het stroomnetwerk losgekoppeld door het openen van de wisselstroomrelais.

Overspanningsbeveiliging

De inverter is uitgerust met een geïntegreerde overspanningsbeveiliging aan de DC- en AC-zijde in overeenstemming met IEC 62109-2. De overspanningsbeveiliging beschermt de installatie tegen schade bij overspanning.

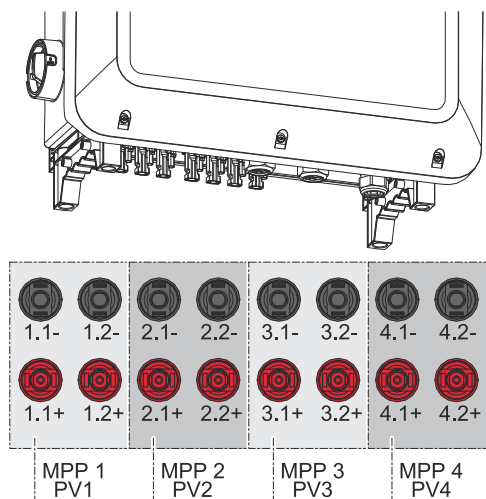
Bedieningselementen en aansluitingen

Aansluitpaneel

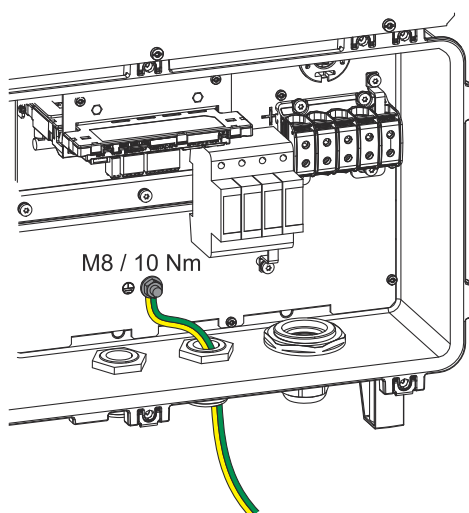



- (1) Push-In-aansluitklem WSD (Wired Shut Down)
- (2) Push-In-aansluitklemmen datacommunicatiegedeelte (Modbus)
- (3) Push-In-aansluitklemmen datacommunicatiegedeelte (digitale in- en uitgangen)
- (4) 5-polige AC-aansluitklem
- ⊕ = ⊚
- (5) Kabeldoorvoer/kabelschroefverbinding AC
- (6) Overspanningsbeveiliging AC SPD
- (7) Optionele kabeldoorvoer
- (8) Aardingsklembout
- (9) Kabeldoorvoer/kabelschroefverbinding datacommunicatiegedeelte
- (10) DIN rail (montagemogelijkheid voor componenten van derden)
- (11) DC-aansluitingen MC4
- (12) Overspanningsbeveiliging DC SPD

PV-aansluitingen



Aardingselektrodebout

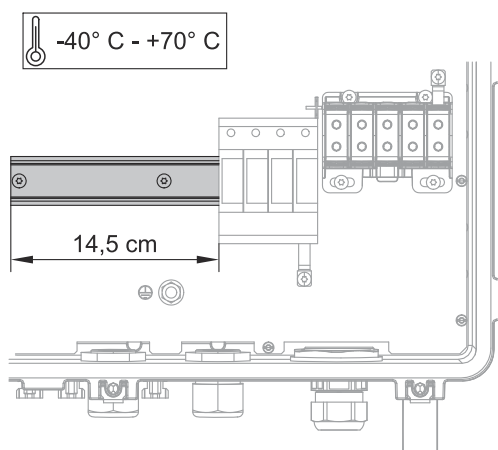


De aardingselektrodebout  kunnen extra componenten worden gaard zo als:

- AC-kabel
- Installatiehouder
- Aardpen

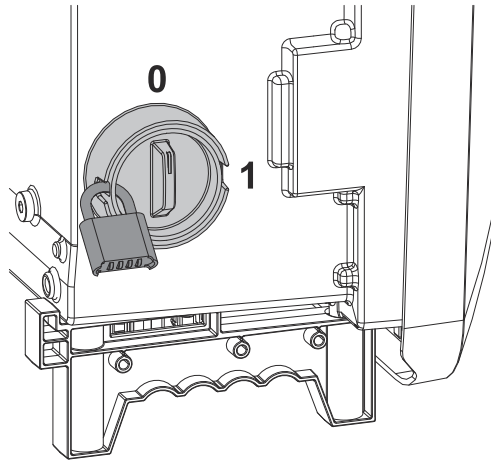
Als er nog meer aardingsopties nodig zijn, kunnen er geschikte klemmen op de bovenste DIN rail worden gemonteerd.

Montagemogelijkheid voor componenten van derden



Op het aansluitpaneel is ruimte voor de montage van componenten van derden. Op de DIN-rail kunnen componenten met een maximale breedte van 14,5 cm (8 TE) worden gemonteerd. De componenten moeten een temperatuurbestendigheid hebben van -40 °C tot +70 °C.

DC-scheidings-schakelaar

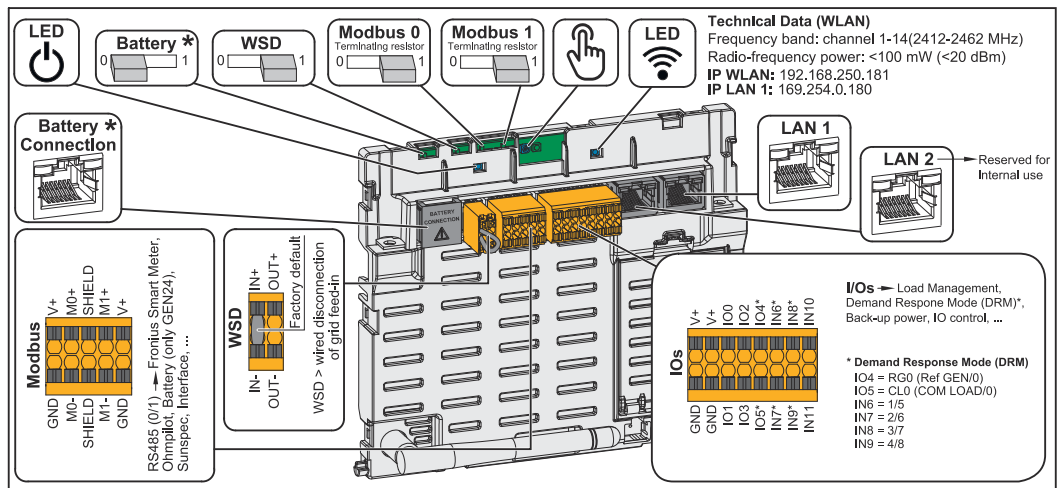


De DC-scheidingschakelaar beschikt over 2 schakelstanden: aan / uit.

BELANGRIJK!



In de schakelstand Uit kan de omvormer met een in de handel verkrijgbaar hangslot tegen inschakelen worden beveiligd. Hiervoor moet met de nationale bepalingen rekening worden gehouden.

Datacommunicatiegedeelte

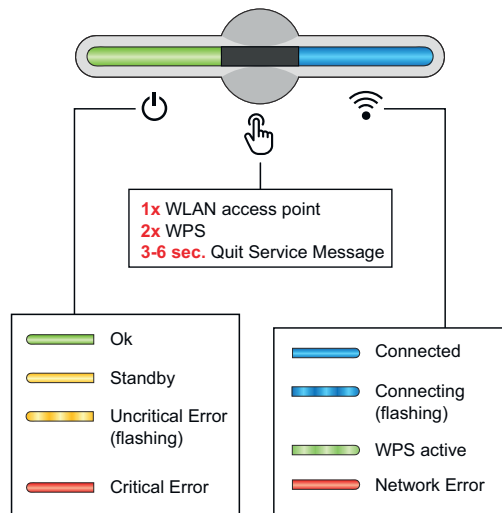


*Niet in gebruik

<p> Bedrijfs-led</p>	<p>Geeft de bedrijfstoestand van de omvormer aan.</p>
<p>WSD-schakelaar (Wired Shut Down)</p>	<p>Definieert de omvormer als primair WSD-apparaat of secundair WSD-apparaat.</p> <p>Positie 1: Primair WSD-apparaat Positie 0: Secundair WSD-apparaat</p>
<p>Modbus 0 (MBO) Switch</p>	<p>Schakelt de afsluitweerstand voor Modbus 0 (MBO) in/uit.</p> <p>Positie 1: Afsluitweerstand ingeschakeld (fabrieksinstelling) Positie 0: Afsluitweerstand uitgeschakeld</p>

Modbus 1 (MB1) Switch	<p>Schakelt de afsluitweerstand voor Modbus 1 (MB1) in/uit.</p> <p>Positie 1: Afsluitweerstand ingeschakeld (fabrieksinstelling) Positie 0: Afsluitweerstand uitgeschakeld</p>
 Optische sensor	<p>Voor het bedienen van de omvormer. Zie hoofdstuk Knopfuncties en led-statusweergave op pagina 20.</p>
 Communicatie-led	<p>Geeft de toestand van de verbinding van de omvormer aan.</p>
LAN 1	<p>Ethernet-aansluiting voor de datacommunicatie (bijv. WLAN-router, thuisnetwerk of voor inbedrijfstelling met een laptop, zie hoofdstuk Installatie met browser op pagina 50).</p>
LAN 2	<p>Voor toekomstige functies gereserveerd. Gebruik alleen LAN 1 om storingen te voorkomen.</p>
I/O-aansluitklem	<p>Insteekaansluitklem voor digitale ingangen/uitgangen. Zie hoofdstuk Toe-laatbare kabels voor datacommunicatie-aansluiting op pagina 35. De aanduidingen (RG0, CLO, 1/5, 2/6, 3/7, 4/8) verwijzen naar de functie Demand Response Mode, zie hoofdstuk Demand Response Modes (DRM) op pagina 57.</p>
WSD-aansluitklem	<p>Insteekaansluitklem voor de WSD-installatie. Zie hoofdstuk WSD (Wired Shut Down) op pagina 15.</p>
Modbus-aansluitklem	<p>Insteekaansluitklem voor de installatie van Modbus 0, Modbus 1, 12 V en GND (Ground).</p> <p>De dataverbinding met de aangesloten componenten wordt tot stand gebracht via de Modbus-aansluitklem. De ingangen M0 en M1 kunnen worden gekozen. Max. 4 Modbus-deelnemers per ingang, zie hoofdstuk Modbus op pagina 64.</p>

Knopfuncties en led-statusweergave



De toestand van de omvormer wordt weergegeven via het bedrijfsled. Bij storingen moeten de afzonderlijke stappen in de app Fronius Solar.web live worden uitgevoerd.

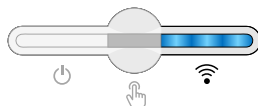


De optische sensor wordt bediend door deze met een vinger aan te raken.



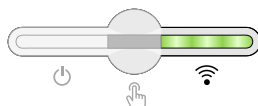
Het communicatieled geeft de status van de verbinding aan. Voor het maken van de verbinding moeten de afzonderlijke stappen in de app Fronius Solar.web live worden uitgevoerd.

Functies van sensor



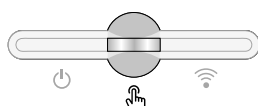
1x = WLAN-toegangspunt wordt geopend.

knippert blauw



2x = Wi-Fi Protected Setup (WPS) wordt geactiveerd.

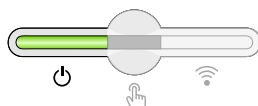
knippert groen



3 seconden (max. 6 seconden) = de servicemelding wordt bevestigd.

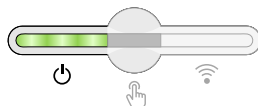
knippert (snel) wit

Led-statusweergave



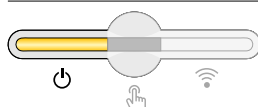
De omvormer werkt correct.

brandt groen



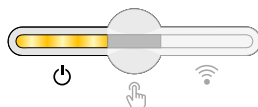
De omvormer wordt gestart.

knippert groen



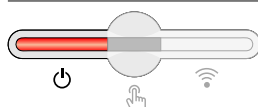
De omvormer staat stand-by, werkt niet (bijv. 's nachts geen teruglevering) of is niet geconfigureerd.

brandt geel



De omvormer geeft een niet-kritische status aan.

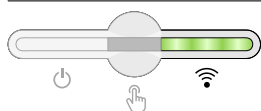
knippert geel



De omvormer geeft een kritische status aan en er wordt geen stroom teruggeleverd.

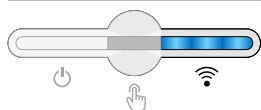
brandt rood

Led-statusweergave



De netwerkverbinding wordt via WPS tot stand gebracht
2x = WPS-zoekmodus.

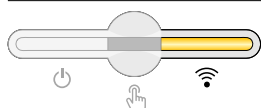
knippert groen



De netwerkverbinding wordt via WLAN AP tot stand ge-
bracht.

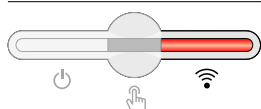
1x = WLAN AP-zoekmodus (30 minuten actief).

knippert blauw



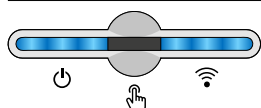
De netwerkverbinding is niet geconfigureerd.

brandt geel



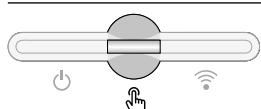
De omvormer werkt correct. Er wordt een netwerkfout
aangegeven.

brandt rood



De omvormer voert een update uit.

/ knipperen blauw



Er is een servicemelding aanwezig.

brandt wit

Schematische schakeling van I/O

Op pin V+ / GND kan met een externe voedingseenheid een spanning in het bereik van 12,5 - 24 V (+ max. 20%) aan het stroomnetwerk worden teruggeleverd. De uitgangen IO 0 - 5 kunnen vervolgens met de teruggeleverde externe spanning worden bediend. Per uitgang mag maximaal 1 A worden teruggeleverd, waarbij in totaal max. 3 A toegestaan is. De afzekering moet extern zijn.

VOORZICHTIG!

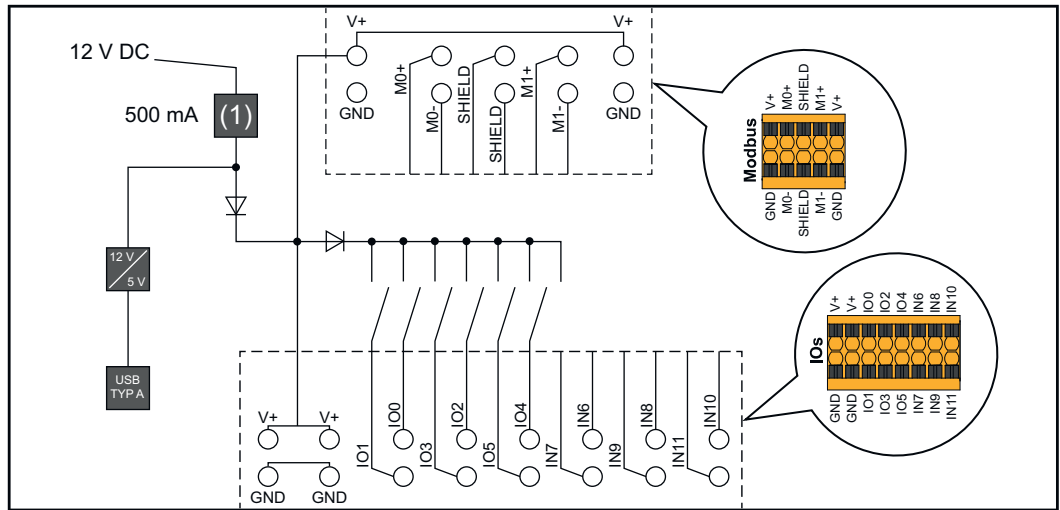
Gevaar door ompoling van de aansluitklemmen door foutieve aansluiting van externe voedingseenheden.

Dit kan leiden tot ernstige schade aan de inverter.

- ▶ Controleer de polariteit van de externe voedingseenheid met een geschikt meetapparaat voordat u deze aansluit.
- ▶ Sluit de kabels met de juiste polariteit aan op de uitgangen V+ / GND.

BELANGRIJK!

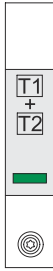
Als het totale vermogen (6 W) wordt overschreden, schakelt de inverter de gehele externe stroomvoorziening uit.



(1) Stroombegrenzing

Overspanningsbeveiliging SPD

Overspanningsbeveiliging SPD



De overspanningsbeveiliging (Surge Protective Device - SPD) beschermt tegen tijdelijke overspanningen en leidt piekstromen (bijv. bliksem) om. Op basis van een algemeen bliksembeveiligingsconcept draagt de overspanningsbeveiliging (SPD) bij aan de bescherming van de componenten van de PV-installatie.

Als de overspanningsbeveiliging (SPD) wordt geactiveerd, verandert de kleur van de indicator van groen naar rood (mechanische weergave).

Een geactiveerde overspanningsbeveiliging (SPD) moet onmiddellijk worden vervangen door een geautoriseerd gespecialiseerd bedrijf door een functionerende overspanningsbeveiliging (SPD) om de volledige beveiligingsfunctie van het apparaat te behouden.

Als een SPD is geactiveerd, is een digitale weergave mogelijk. Voor het instellen van deze functie, zie het PDF-bestand "SPD Auslösung / Temporary SPD Triggering" in het gedeelte Service & Support op www.fronius.com.

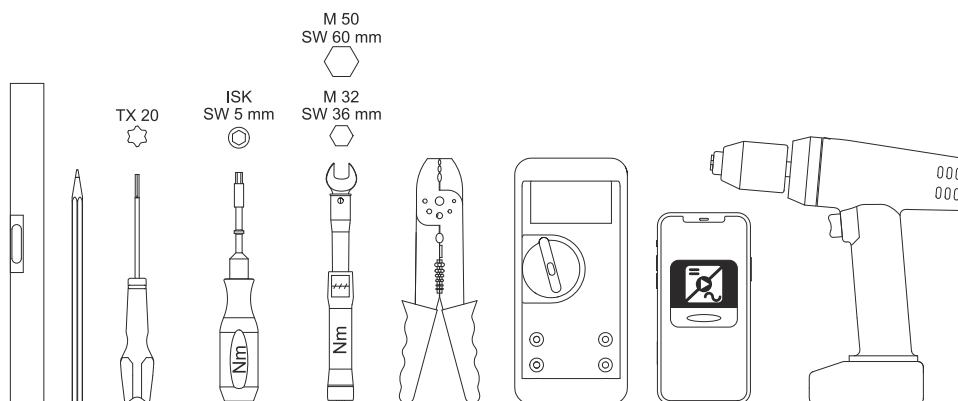
BELANGRIJK!

Na het instellen van de hierboven beschreven functie reageert de omvormer ook als de 2-polige signaalkabel van de overspanningsbeveiliging onderbroken of beschadigd is.

Installatie

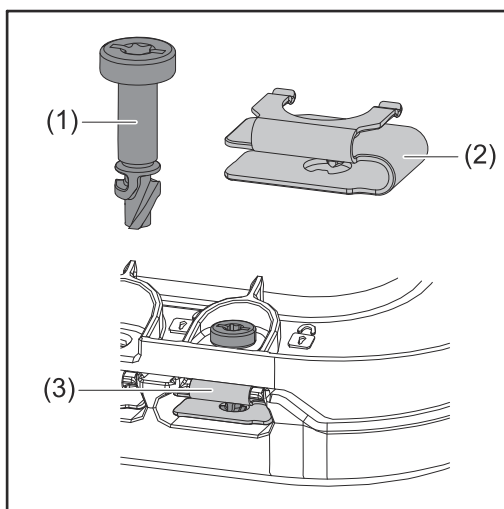
Algemeen

Benodigd gereedschap



- Waterpas
- Pen
- Schroevendraaier TX20
- Momentsleutel ISK 5 mm
- Momentsleutel M32, M50
- Striptang voor kabels en draden
- Multimeter voor het meten van de spanning
- Smartphone, tablet of pc voor het instellen van de omvormer
- Boormachine

Snelsluitsysteem



Voor de montage van het deksel van het aansluitpaneel en het deksel aan de voorzijde wordt een snelsluitsysteem (3) gebruikt. Het systeem wordt geopend en gesloten door een halve draai (180°) van de schroef met vergrendeling (1) in de snelsluitveer (2).

Het systeem is niet afhankelijk van draaimomenten.

OPMERKING!

Gevaar door het gebruik van een boormachine.

Dit kan leiden tot de vernieling van het snelspanstelsel door een te hoog draaimoment.

- ▶ Gebruik een schroevendraaier (TX20).
- ▶ Draai de schroeven niet meer dan 180° vast.

Compatibiliteit van systeemcomponenten

Alle ingebouwde componenten in de PV-installatie moeten compatibel zijn en over de vereiste configuratiemogelijkheden beschikken. De ingebouwde componenten mogen de werking van de PV-installatie niet beperken of negatief beïnvloeden.

OPMERKING!**Risico door niet-compatibele of beperkt compatibele componenten in de PV-installatie.**

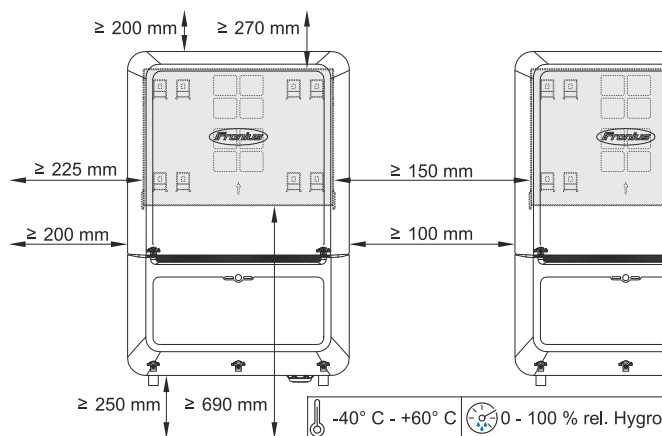
Niet-compatibele componenten kunnen de werking en/of functionaliteit van de PV-installatie beperken en/of negatief beïnvloeden.

- ▶ Er mogen alleen door de fabrikant goedgekeurde componenten in de PV-installatie worden geïnstalleerd.
 - ▶ Voordat componenten worden geïnstalleerd die niet uitdrukkelijk zijn goedgekeurd, moet eerst bij de fabrikant navraag worden gedaan over de compatibiliteit van de betreffende componenten.
-

Locatiekeuze en montagepositie

Montageplaats van omvormer

Bij de keuze van de montageplaats voor de omvormer moet op de volgende criteria worden gelet:



Installatie mag uitsluitend plaatsvinden op een vaste, niet-brandbare ondergrond.

Max. omgevingstemperaturen:
-40 °C - +60 °C

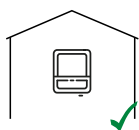
Relatieve luchtvochtigheid:
0 - 100%

Zorg bij het inbouwen van de omvormer in een schakelkast of soortgelijke afgesloten ruimte voor voldoende warmteafvoer door middel van geforceerde ventilatie.

Bij de montage van de omvormer op de buitenmuren van veestallen moet een minimale afstand van 2 m in alle richtingen worden aangehouden tussen de omvormer en de ventilatie- en gebouwopeningen.

De volgende ondergronden zijn toegestaan voor montage:

- Wandmontage (golfplaatwanden (montagerails), bakstenen wanden, betonwanden of andere voldoende dragende en onbrandbare ondergronden)
- Mast of steun (montage door middel van montagerails, achter de zonnepanelen direct op de PV-houder)
- Platte daken (als het een foliedak is, moet men er zeker van zijn dat de foliën voldoen aan de eisen voor brandbeveiliging en dus niet gemakkelijk ontvlambaar zijn. De nationale voorschriften moeten worden nageleefd.)
- Parkeeroverkappingen (geen bovengrondse installatie)

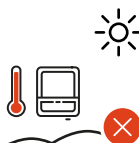


De omvormer is geschikt voor montage binnen.



De omvormer is geschikt voor montage binnen

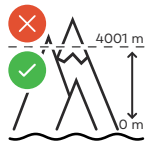
De omvormer is op basis van zijn beschermingsklasse IP66 ongevoelig voor spatwater uit alle richtingen en kan ook in vochtige omgevingen worden toegepast.



Stel de omvormer niet aan direct zonlicht bloot om de opwarming van de omvormer zo gering mogelijk te houden.



Monteer de omvormer op een beschutte plaats, bijvoorbeeld onder het zonnepaneel of onder een dak.



Boven een hoogte van meer dan 4000 m boven de zeespiegel mag de omvormer niet meer worden gemonteerd en gebruikt.



Monteer de omvormer niet:

- In het aanzuigbereik van ammoniak, bijtende dampen, zuren of zouten (bijvoorbeeld opslagplaatsen van meststoffen, ventilatieopeningen van stallen, chemische installaties, leerlooierijen enz.)



Monteer de omvormer niet in de directe woonomgeving in verband met lichte geluidsproductie onder bepaalde bedrijfsomstandigheden.



Monteer de omvormer niet in:

- Ruimtes met een verhoogd risico op ongevallen door dieren (paarden, runderen, schapen, varkens enz.)
- Stallen en aangrenzende ruimtes
- Opslag- en voorraadruimtes voor hooi, stro, haksel, krachtvoer, meststoffen enz.



In principe is de omvormer stofdicht (IP66) uitgevoerd. In zeer stoffige omgevingen kan zich op de koeloppervlakken stof ophopen, hetgeen van invloed is op de thermische prestaties. In dat geval moet de omvormer regelmatig worden gereinigd. Het is daarom raadzaam om de omvormer niet in ruimtes en omgevingen te monteren waarin zich veel stof kan ophopen.



Monteer de omvormer niet in:

- Kassen
- Opslag- en verwerkingsruimtes voor fruit, groenten en wijnbouwproducten
- Ruimtes voor de verwerking van granen, groenvoer en voerproducten

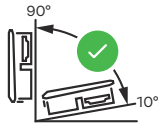
Montagepositie van omvormer



De omvormer is geschikt voor verticale montage op een verticale muur of zuil.

Monteer de omvormer niet:

- schuin
- horizontaal
- met aansluitingen naar boven gericht
- op standvoeten



De omvormer is geschikt voor horizontale montage of voor montage op een schuin oppervlak.

Monteer de omvormer niet:

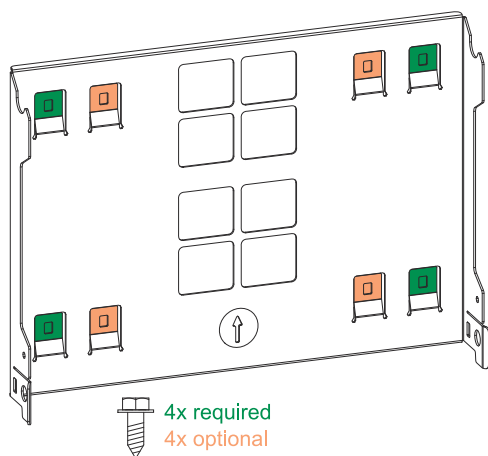
- op een schuin oppervlak met de aansluitingen naar boven gericht.
 - overhangend met de aansluitingen naar beneden gericht
 - aan het plafond
-

Montagesteun monteren en inverter ophangen

Keuze van bevestigingsmateriaal

Gebruik, afhankelijk van de ondergrond, geschikt bevestigingsmateriaal en houd rekening met de aanbevolen schroefafmetingen voor de montagesteun. De installateur is verantwoordelijk voor de juiste keuze van het bevestigingsmateriaal.

Toestand van de montagesteun



De montagesteun (afbeelding van symbool) dient ook als sjabloon.

De voorgeboorde gaten op de montagesteun zijn ontworpen voor schroeven met een schroefdraaddiameter van 6 - 8 mm (0,24 - 0,32 inch).

Oneffenheden in het montageoppervlak (bijvoorbeeld grofkorrelig pleisterwerk) worden grotendeels gecompenseerd door de montagesteun.

De montagesteun moet aan de 4 buitenste nokken (groen gemarkeerd) worden bevestigd. De 4 binnenste nokken (oranje gemarkeerd) kunnen indien nodig ook worden gebruikt.

Montagesteun niet vervormen

OPMERKING!

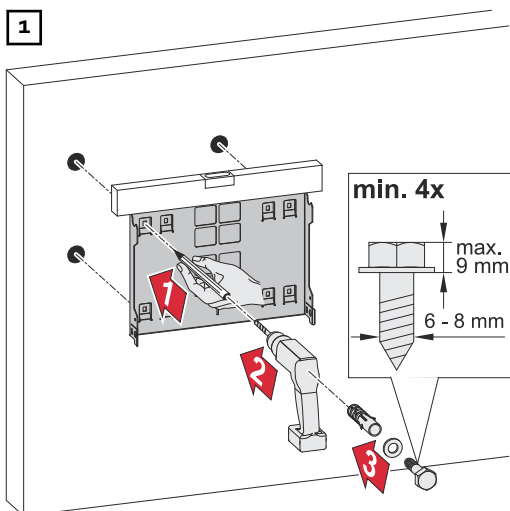
Let er bij de montage van de montagesteun op de wand of op een zuil op dat de montagesteun niet vervormd raakt.

Een vervormde montagesteun kan het vasthaken/zwenken van de omvormer bemoeilijken.

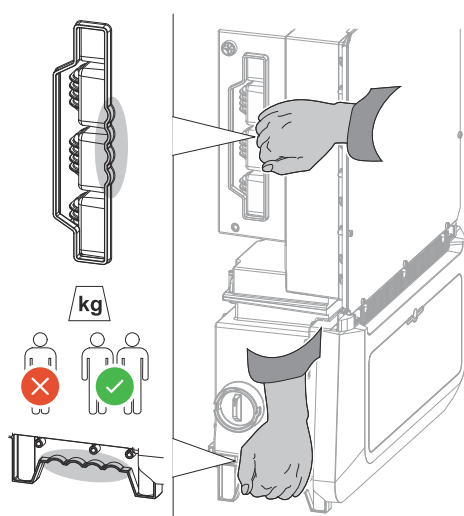
Montagesteun op een wand monteren

BELANGRIJK!

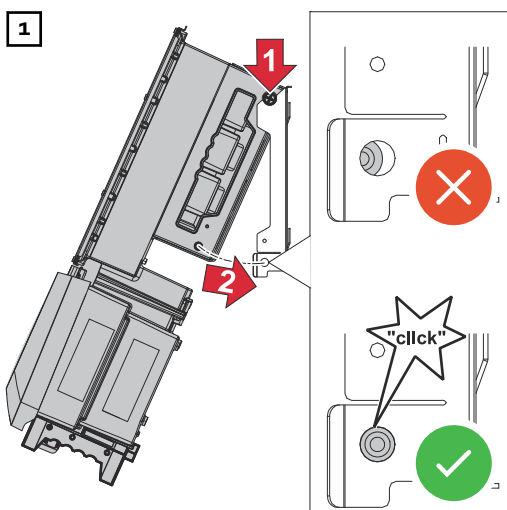
Let er bij de montage van de montagesteun op dat deze met de pijl naar boven wordt gemonteerd.



Omvormer op de montagesteun hangen



Aan de zijkant van de omvormer bevinden zich geïntegreerde handgrepen om het optillen/ophangen te vergemakkelijken.



Hang de omvormer van bovenaf in de montagesteun. Hierbij moet de aansluiting naar beneden wijzen.

Het onderste gedeelte van de omvormer wordt in de Snap-In-haken van de montagesteun gedrukt tot de omvormer met een hoorbare klik aan beide zijden vastklikt.

Controleer of de omvormer aan beide zijden goed vastzit.

Voorwaarden voor het aansluiten van de inverter

Aansluiten van aluminium kabels

Op de AC-aansluitingen kunnen ook aluminium kabels worden aangesloten.

OPMERKING!

Bij het aansluiten van aluminium kabels:

- ▶ nationale en internationale richtlijnen voor het aansluiten van aluminium kabels in acht nemen
- ▶ Om de aluminium draden tegen oxidatie te beschermen, deze met geschikt vet insmeren.
- ▶ Aanwijzingen van de kabelfabrikant in acht nemen

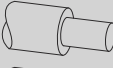
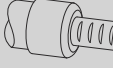
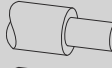
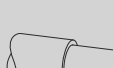
Verschillende kabeltypen

Eendradig	Fijndradig	Fijndradig met adereindhulzen en kraag	Fijndradig met adereindhulzen zonder kraag	Sectorvorm
				

Toegestane kabels voor de elektrische aansluiting

Ronde koperen of aluminium draden met een doorsnede van 4 tot 35 mm² kunnen zoals hieronder beschreven op de aansluitklemmen van de omvormer worden aangesloten.

Hierbij moeten de aanhaalmomenten in de volgende tabel in acht worden genomen:

Dwarsdoorsnede	Koper		Aluminium	
				
35 mm ²	10 Nm	10 Nm	14 Nm	14 Nm
25 mm ²	8 Nm	8 Nm	12 Nm	10 Nm
16 mm ²			10 Nm	
10 mm ²	6 Nm	6 Nm	⊗	⊗
6 mm ²				
4 mm ²	⊗			

Type 2 SPD: De aarding moet worden uitgevoerd met een koperen kabel van minstens 6 mm² of een aluminium kabel van minstens 16 mm².

Type 1+2 SPD: De aarding moet worden uitgevoerd met een koperen of een aluminium kabel van minstens 16 mm².

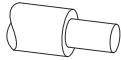
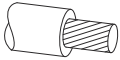
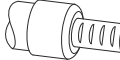
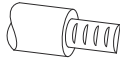
Toelaatbare kabels voor data-communicatie-aansluiting

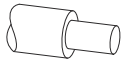
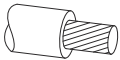

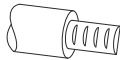
Op de aansluitklemmen van de omvormer kunnen de volgende kabels worden aangesloten:

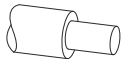
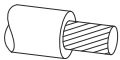
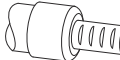
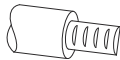
- Koper: rond eendradig
- Koper: rond fijndradig

BELANGRIJK!

Verbind de enkele draden met een overeenkomstige adereindhuls als meerdere enkele draden op een ingang van de insteekaansluitklemmen worden aangesloten.

WSD-aansluitingen met Push-In-aansluitklem						
Max. afstand	Striplengte					Aanbevolen kabel
100 m 109 yd	10 mm 0,39 inch	0,14 - 1,5 mm ² AWG 26 - 16	0,14 - 1,5 mm ² AWG 26 - 16	0,14 - 1 mm ² AWG 26 - 18	0,14 - 1,5 mm ² AWG 26 - 16	Min. CAT 5 UTP (Unshielded Twisted Pair)

Modbus-aansluitingen met Push-In-aansluitklem						
Max. afstand	Striplengte					Aanbevolen kabel
300 m 328 yd	10 mm 0,39 inch	0,14 - 1,5 mm ² AWG 26 - 16	0,14 - 1,5 mm ² AWG 26 - 16	0,14 - 1 mm ² AWG 26 - 18	0,14 - 1,5 mm ² AWG 26 - 16	Min. CAT 5 STP (Shielded Twisted Pair)

I/O-aansluitingen met Push-In-aansluitklem						
Max. afstand	Striplengte					Aanbevolen kabel
30 m 32 yd	10 mm 0,39 inch	0,14 - 1,5 mm ² AWG 26 - 16	0,14 - 1,5 mm ² AWG 26 - 16	0,14 - 1 mm ² AWG 26 - 18	0,14 - 1,5 mm ² AWG 26 - 16	Enkele draad mogelijk

LAN-aansluitingen
Fronius raadt minimaal een CAT 5 STP-kabel (Shielded Twisted Pair) en een maximale afstand van 100 m (109 yd) aan.

Kabeldoorsnede van AC-kabels

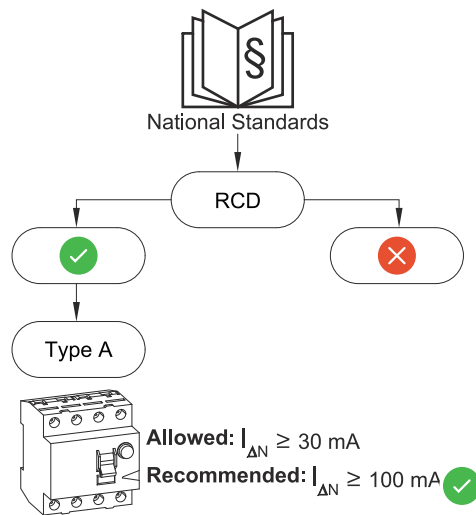
Bij de standaard kabelschroefverbinding M32 met groot reduceerstuk (groen): kabeldiameter van **12-14 mm**

Bij de standaard kabelschroefverbinding M32 met klein reduceerstuk (rood): kabeldiameter van **17-19 mm**

Bij standaard kabelschroefverbinding M32 zonder reduceerstuk: kabeldiameter van **20,5-24,5 mm**

Bij de kabelschroefverbinding M50: kabeldiameter van **≤35 mm**

Maximale afzekerings aan AC-zijde



OPMERKING!

Op grond van nationale bepalingen van de netwerkbeheerder of andere omstandigheden kan plaatsing van een aardlekschakelaar in de AC-aansluitleiding noodzakelijk zijn.

In het algemeen is in een dergelijk geval een aardlekschakelaar van het type A toereikend. In bijzondere gevallen en afhankelijk van de lokale omstandigheden kunnen er echter onjuiste uitschakelingen door een aardlekschakelaar van het type A plaatsvinden. Daarom raadt Fronius een aardlekschakelaar aan die geschikt is voor frequentie-omvormers met een uitschakelstroom van ten minste 100 mA, rekening houdend met de nationale voorschriften.

BELANGRIJK!

Der omvormer kan met maximaal één automatische zekering van 125 A / 315 A (type 2 / type 1+2 AC-SPD) worden gebruikt.

Verto	AC-vermogen	Aanbevolen afzekering
15.0 208-240	15 kW	63 A
18.0 208-240	18 kW	63 A
25,0	25 kW	63 A
27,0	27 kW	63 A
30,0	29,9 kW	63 A
33,3	33,3 kW	63 A
36,0 480	36 kW	63 A

Inverter op het openbare stroomnet aansluiten (AC-zijde)

Veiligheid

GEVAAR!

Gevaar door verkeerde bediening en verkeerd uitgevoerde werkzaamheden.

Dit kan ernstig letsel of schade aan eigendommen veroorzaken.

- ▶ Lees voor de installatie en inbedrijfstelling de installatiehandleiding en de gebruiksaanwijzing.
 - ▶ De inverter mag alleen door geschoold personeel en uitsluitend conform de technische voorschriften in bedrijf worden gesteld.
-

GEVAAR!

Gevaar door netspanning en DC-spanning van zonnepanelen die aan licht zijn blootgesteld.

Een elektrische schok kan dodelijk zijn.

- ▶ Vóór alle aansluitwerkzaamheden ervoor zorgen dat de AC- en DC-zijde van de inverter spanningsvrij zijn.
 - ▶ De apparatuur mag uitsluitend door een bevoegde elektrotechnicus op het openbare elektriciteitsnet worden aangesloten.
-

GEVAAR!

Gevaar door beschadigde en/of verontreinigde aansluitklemmen.

Dit kan ernstig letsel of schade aan eigendommen veroorzaken.

- ▶ Controleer de aansluitklemmen vóór de aansluitwerkzaamheden op beschadigingen en verontreinigingen.
 - ▶ Verwijder verontreinigingen in spanningsloze toestand.
 - ▶ Laat defecte aansluitklemmen repareren door een erkend vakbedrijf.
-

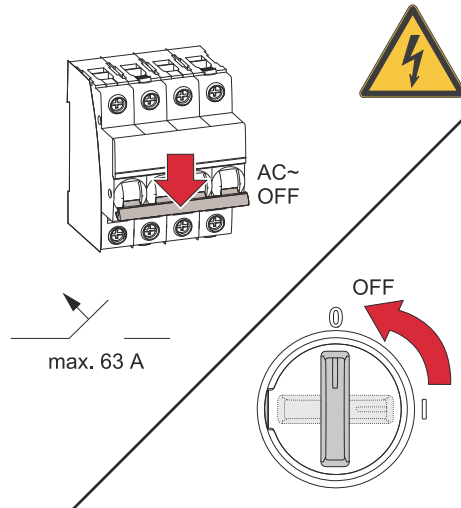
Omvormer op het openbare stroomnetwerk aansluiten (AC-zijde)

In niet-geaarde stroomnetwerken, bijvoorbeeld IT-netwerken (geïsoleerde stroomnetwerken zonder randaarde), kan de omvormer niet worden gebruikt.

BELANGRIJK!

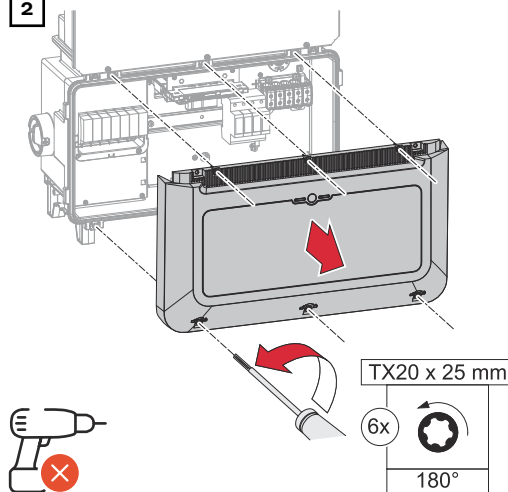
De randaarde moet langer worden gedimensioneerd en met een bewegingslus worden gelegd, zodat de randaarde als laatste wordt belast als de kabelschroefverbinding defect is.

1



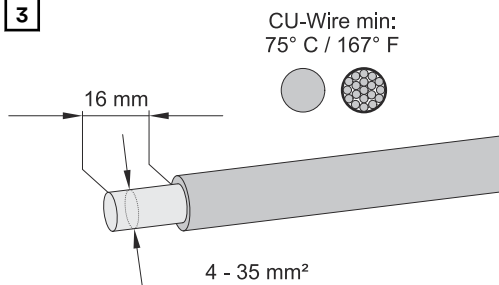
Schakel de veiligheidsschakelaar van de kabel uit.
Zorg ervoor dat de DC-scheidingschakelaar in de stand "Uit" staat.

2



Draai de zes schroeven van het deksel van het aansluitpaneel los met een schroevendraaier (TX20) en een 180° naar links draaiende beweging. Verwijder het deksel van het aansluitpaneel van het apparaat.

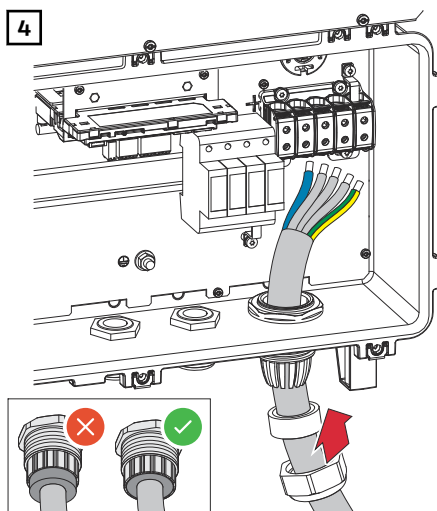
3



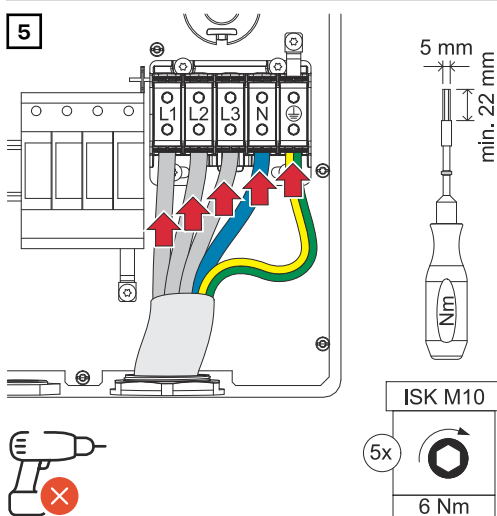
Strip 16 mm van de afzonderlijke geleiders.
Selecteer de kabeldoorsnede volgens de specificaties in **Toegestane kabels voor de elektrische aansluiting** vanaf pagina 34.

BELANGRIJK!

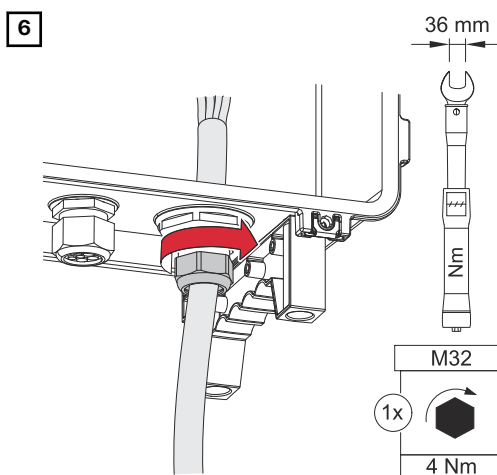
Er mag slechts één draad per pool worden aangesloten. Er kunnen twee draden op één pool worden aangesloten met een adereindhuls met twee draden.



Meer informatie over de kabelschroefverbinding, zie hoofdstuk **Kabeldoorsnede van AC-kabels** op pagina 35.



L1 Fasegeleider
L2 Fasegeleider
L3 Fasegeleider
N Neutrale draad
PE Randaarde



Bevestig de wartelmoer van de kabelschroefverbinding met een aanhaalmoment van 6 - 7 Nm.

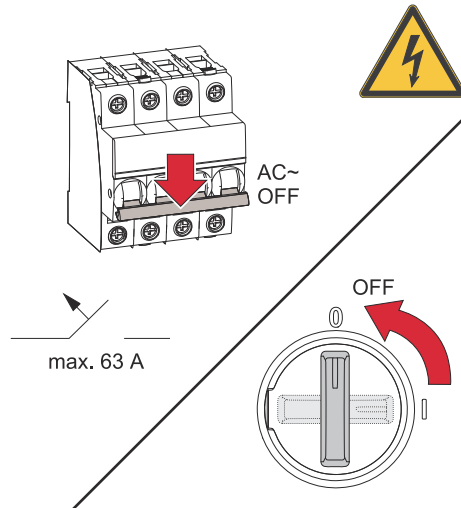
Omvormer op het openbare stroomnetwerk aansluiten met PEN-leiding (AC-zijde)

In niet-geaarde stroomnetwerken, bijvoorbeeld IT-netwerken (geïsoleerde stroomnetwerken zonder randaarde), kan de omvormer niet worden gebruikt.

BELANGRIJK!

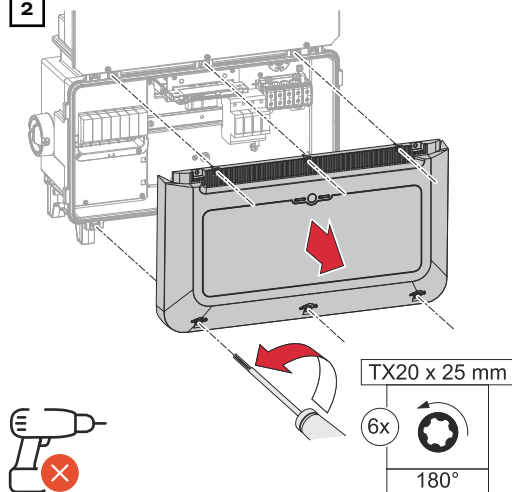
De randaarde moet langer worden gedimensioneerd en met een bewegingslus worden gelegd, zodat de randaarde als laatste wordt belast als de kabelschroefverbinding defect is.

1



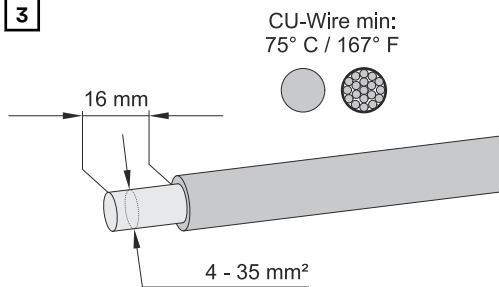
Schakel de veiligheidsschakelaar van de kabel uit.
Zorg ervoor dat de DC-scheidingschakelaar in de stand "Uit" staat.

2



Draai de zes schroeven van het deksel van het aansluitpaneel los met een schroevendraaier (TX20) en een 180° naar links draaiende beweging. Verwijder het deksel van het aansluitpaneel van het apparaat.

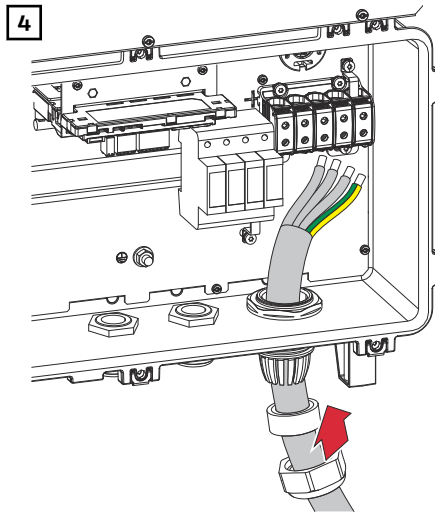
3



Strip 16 mm van de afzonderlijke geleiders.
Selecteer de kabeldoorsnede volgens de specificaties in **Toegestane kabels voor de elektrische aansluiting** vanaf pagina 34.

BELANGRIJK!

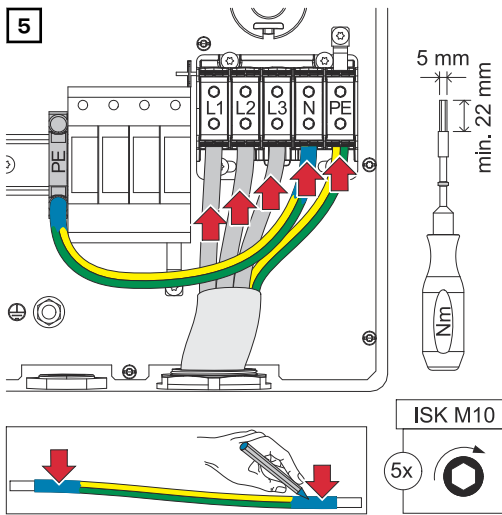
Er mag slechts één draad per pool worden aangesloten. Er kunnen twee draden op één pool worden aangesloten met een adereindhuls met twee draden.



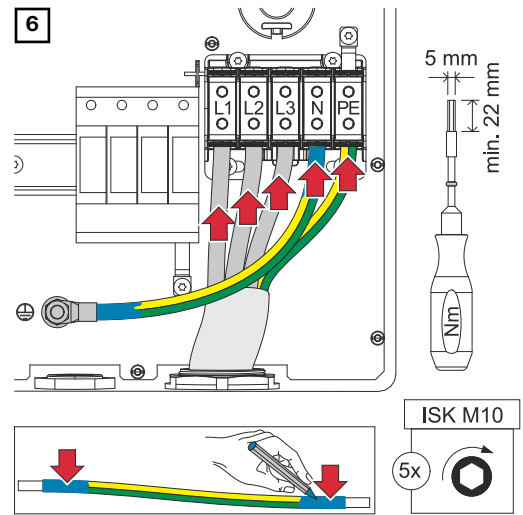
Meer informatie over de kabelschroefverbinding, zie hoofdstuk **Kabeldoorsnede van AC-kabels** op pagina 35.

OPMERKING!

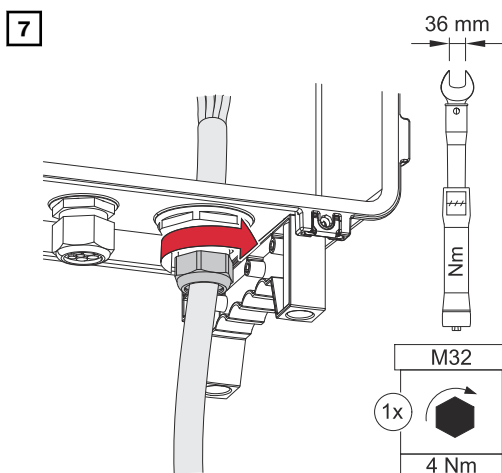
De PEN-draad moet zijn uitgevoerd met permanent blauw gemarkeerde uiteinden, in overeenstemming met de nationale voorschriften.



PEN-leiding - variant: Klem op DIN-rail

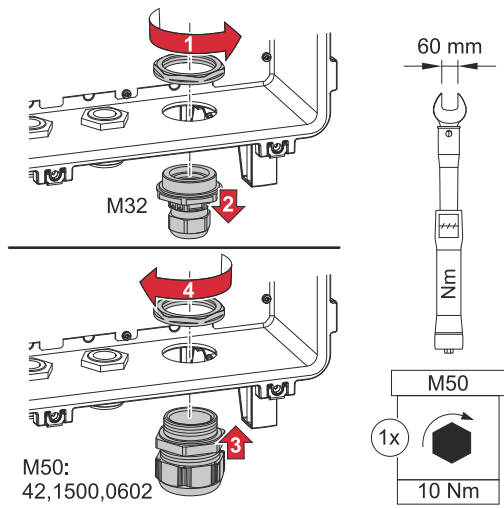


PEN-leiding - variant: Aardingsbouten



Bevestig de wartelmoer van de kabelschroefverbinding met een aanhaalmoment van 6 - 7 Nm.

**PG-schroefver-
binding vervan-
gen**



Solarmodulestrings op inverter aansluiten

Algemene informatie over zonnepaneel

Houd rekening met de volgende punten voor een juiste keuze van de zonnepanelen en een zo rendabel mogelijk gebruik van de omvormer:

- De nullastspanning van het zonnepaneel wordt bij constante zoninstraling en dalende temperatuur hoger. De nullastspanning mag de max. toelaatbare systeemspanning niet overschrijden. Een nullastspanning hoger dan de aangegeven waarden heeft vernieling van de omvormer tot gevolg; alle aanspraak op garantie komt te vervallen.
- Neem de temperatuurcoëfficiënt op het datablad van het zonnepaneel in acht.
- Exacte waarden voor het dimensioneren van het zonnepaneel leveren hiervoor geschikte berekeningsprogramma's, zoals bijvoorbeeld de **Fronius Solar.creator**.

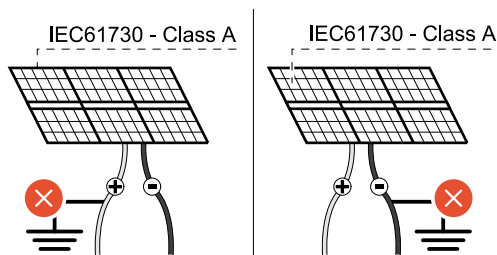
BELANGRIJK!

Controleer voor het aansluiten van het zonnepaneel of de spanningswaarde die met de data voor het zonnepaneel van de fabrikant is berekend, met de praktijk overeenstemt.



BELANGRIJK!

De op de omvormer aangesloten zonnepanelen moeten aan de norm IEC 61730 Klasse A voldoen.



BELANGRIJK!

Solarmodulestrings mogen niet worden geaard.

max. 1000 V_{DC}

Veiligheid



GEVAAR!

Gevaar door verkeerde bediening en verkeerd uitgevoerde werkzaamheden.

Dit kan ernstig letsel en schade aan eigendommen veroorzaken.

- ▶ De inbedrijfstelling en onderhouds- en reparatiewerkzaamheden in het vermogensfasedeel van de omvormer mogen alleen worden uitgevoerd door servicemedewerkers die door Fronius zijn getraind en alleen in overeenstemming met de technische voorschriften.
- ▶ Lees voor de installatie en inbedrijfstelling de installatiehandleiding en de gebruiksaanwijzing.

 **GEVAAR!**

Gevaar door netspanning en DC-spanning van zonnepanelen die aan licht zijn blootgesteld.

Dit kan ernstig letsel en schade aan eigendommen veroorzaken.

- ▶ Alle aansluit-, onderhouds- en reparatiewerkzaamheden mogen alleen dan worden uitgevoerd wanneer het AC- en het DC-gedeelte van de omvormer spanningsvrij zijn.
- ▶ De apparatuur mag uitsluitend door een bevoegde elektrotechnicus op het openbare elektriciteitsnet worden aangesloten.

 **GEVAAR!**

Gevaar door beschadigde en/of verontreinigde aansluitklemmen.

Dit kan ernstig letsel en schade aan eigendommen veroorzaken.

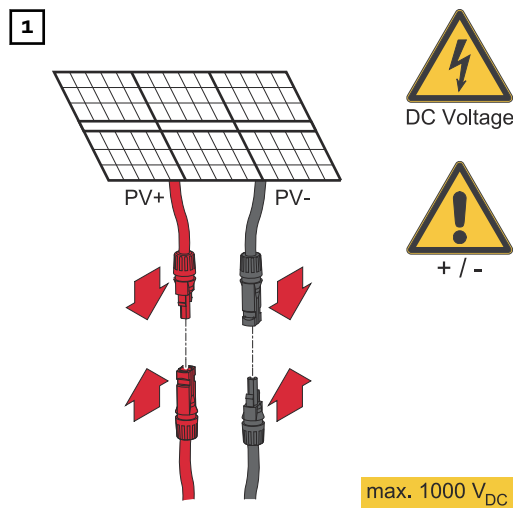
- ▶ Controleer de aansluitklemmen vóór de aansluitwerkzaamheden op beschadigingen en verontreinigingen.
- ▶ Verwijder verontreinigingen in spanningsloze toestand.
- ▶ Laat defecte aansluitklemmen repareren door een erkend vakbedrijf.

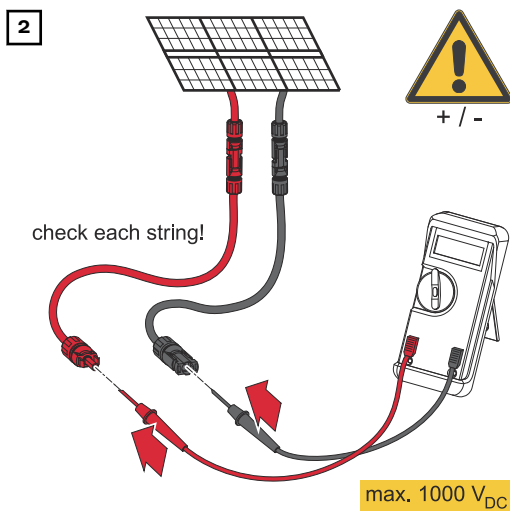
Moduleveld - algemeen

Er zijn verschillende onafhankelijke PV-ingangen beschikbaar. Deze kunnen worden bekabeld met een verschillend aantal installaties.

Stel bij het eerste gebruik moduleveld in volgens de betreffende configuratie (vervolgens ook mogelijk in het menu '**Systemconfiguratie**' onder submenu-item '**Componenten**').

Solarmodulestrings op de omvormer aansluiten





Controleer de spanning en de polariteit van de DC-bekabeling met een geschikt meetapparaat.

⚠ VOORZICHTIG!

Gevaar door ompoling van de aansluitklemmen.

Dit kan leiden tot ernstige schade aan de omvormer.

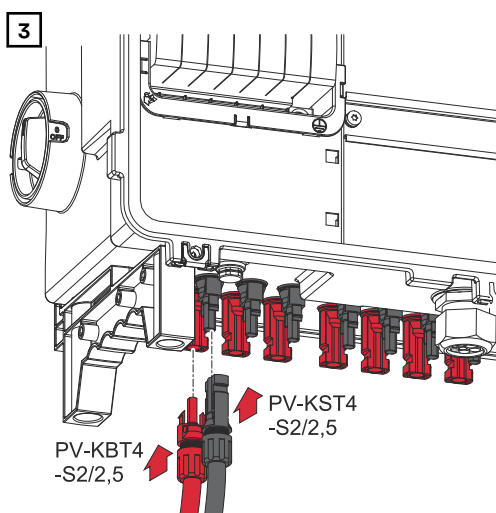
- ▶ Controleer de polariteit van de DC-bekabeling met een geschikt meetapparaat.
- ▶ Controleer de spanning met een geschikt meetapparaat (**max. 1.000 V_{DC}**)

⚠ VOORZICHTIG!

Risico op beschadiging door niet-compatibele connectoren.

Niet-compatibele connectoren kunnen thermische schade veroorzaken en uiteindelijk leiden tot brand.

- ▶ Gebruik alleen de originele connectoren (MC4) van de onderneming Stäubli (voorheen Multi-Contact).



PV-kabels van de zonnepanelen aansluiten op de MC4-connectoren volgens de labels

Ongebruikte MC4 connectoren op de omvormer moeten worden afgesloten met de bij de omvormer geleverde afdekkappen.

Datacommunicatiekabels aansluiten

Datacommunicatiekabels leggen

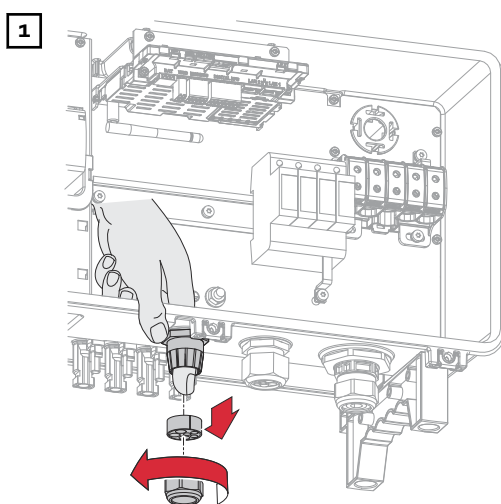
BELANGRIJK!

Als er datacommunicatiekabels in de omvormer worden gemonteerd, neem dan de volgende punten in acht:

- Afhankelijk van het aantal en de doorsnede van de gemonteerde datacommunicatiekabels moet u de pluggen uit de afdichting verwijderen en de datacommunicatiekabels plaatsen.
- Vergeet niet in de vrije openingen in de afdichting pluggen te plaatsen.

BELANGRIJK!

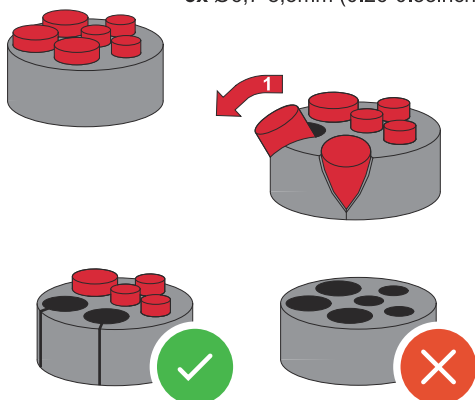
Als de pluggen ontbreken of verkeerd zijn geplaatst, kan de beschermingsklasse IP66 niet worden gegarandeerd.



Draai de wartelmoer van de kabelschroefverbinding los en druk de afdichtingsring met de pluggen aan de binnenkant van het apparaat naar buiten.

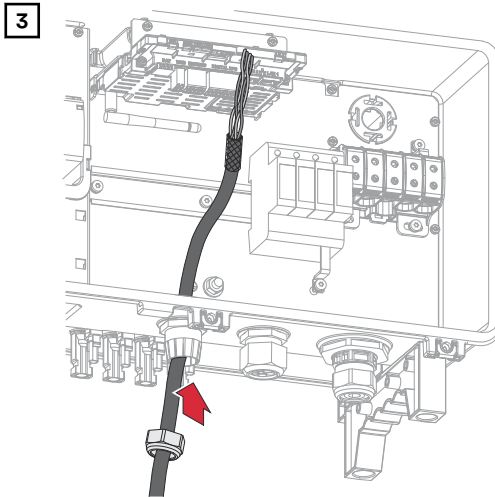
2

3x Ø4,9-5,5mm (0.19-0.22inch)
3x Ø6,7-8,5mm (0.26-0.33inch)

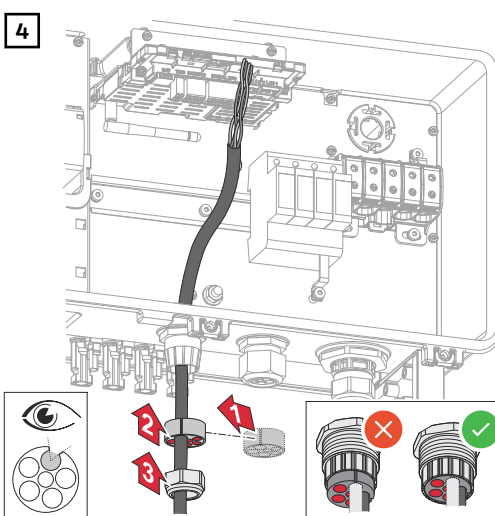


Spread de afdichtingsring uit op het punt waar de plug moet worden verwijderd.

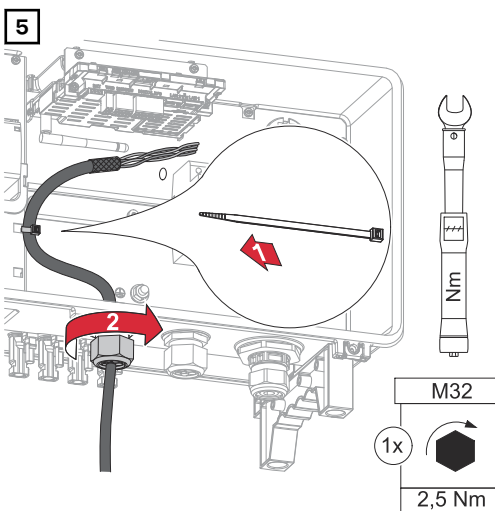
* Verwijder de plug met een zijdelingse beweging.



Leid de datakabel eerst door de wartelmoer van de kabelschroefverbinding en vervolgens door de opening van de behuizing.

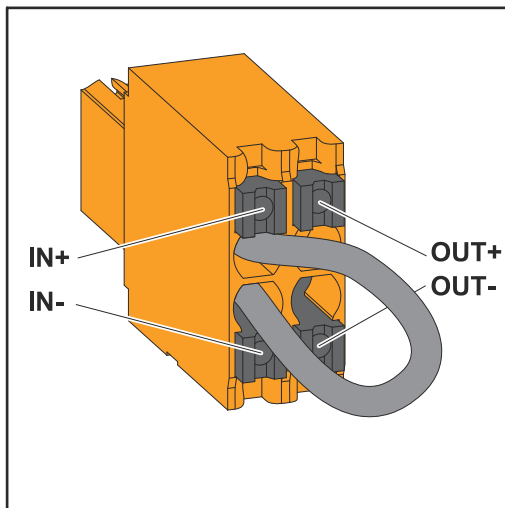


Plaats de afdichtingsring tussen de wartelmoer en de opening van de behuizing. Druk de datakabels in de kabelgeleiding van de afdichting. Druk vervolgens de afdichting tot aan de onderkant van de kabelschroefverbinding in.



Maak de datakabel met een kabelbin-der vast aan de beschermkap van de overspanningsbeveiliging DC SPD. Zet de wartelmoer van de kabelschroefverbinding met een draaimoment van mi-nimaal 2,5 - maximaal 4 Nm vast.

WSD (Wired Shut Down) installeren



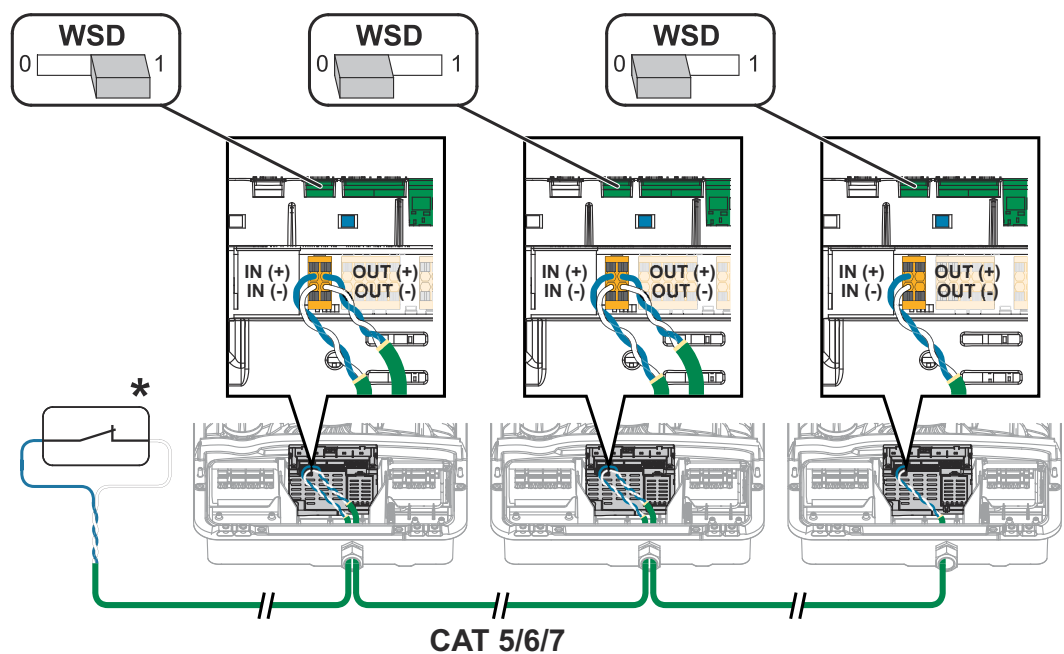
BELANGRIJK!

De insteekaansluitklem WSD op het aansluitpaneel van de omvormer wordt standaard af fabriek met een overbrugging geleverd. Bij de installatie van een activeringsvoorziening of een WSD-keten moet de overbrugging worden verwijderd.

Bij de eerste omvormer met aangesloten activeringsvoorziening in de WSD-keten moet de WSD-schakelaar in stand 1 (Primair apparaat) staan. Bij alle overige omvormers staat de WSD-schakelaar in de stand 0 (Secundair apparaat).

Maximale afstand tussen twee apparaten: 100 m

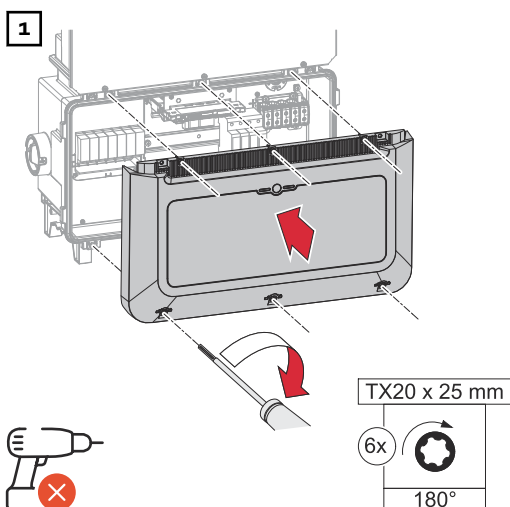
Max. Aantal apparaten: 28



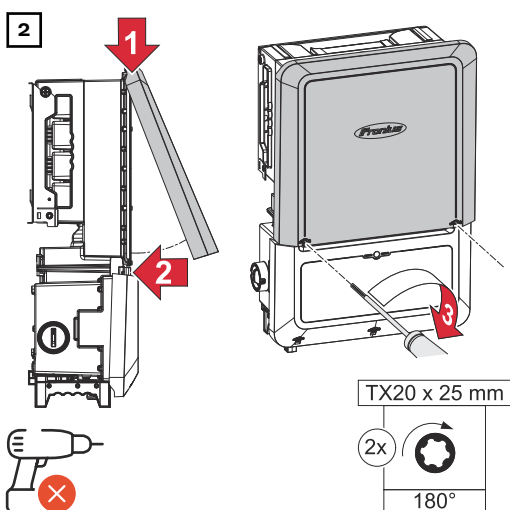
* Spanningsvrij contact van de activeringsvoorziening (bijv. centrale NA-beveiliging). Als in een WSD-keten meerdere spanningsvrije contacten worden gebruikt, moeten deze in serie worden geschakeld.

Inverter sluiten en in bedrijf stellen

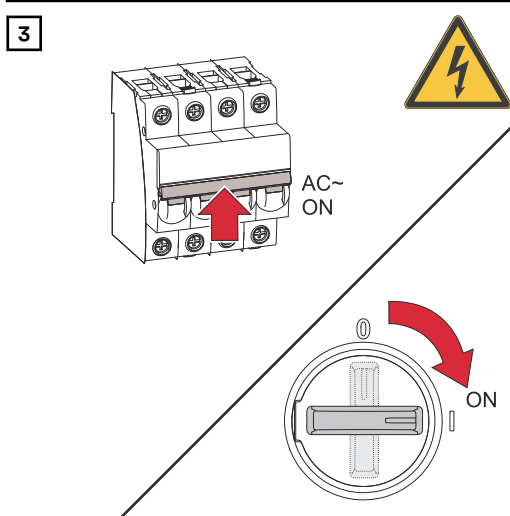
Aansluitpaneel/
deksel van be-
huizing van om-
vormer sluiten
en in bedrijf stel-
len



Plaats het deksel op het aansluitpaneel. Zet de 6 schroeven met een schroevendraaier (TX20) en een draaiing van 180° naar rechts vast.



Hang het deksel van de behuizing van bovenaf op aan de omvormer. Druk het onderste deel van het deksel van de behuizing in en zet de twee schroeven met een schroevendraaier (TX20) en een draaiing van 180° naar rechts vast.



Zet de DC-scheidingschakelaar in de stand 'Aan'. Schakel de veiligheidsschakelaar van de kabel in.

BELANGRIJK! WLAN-toegangspunt met de optische sensor openen, zie hoofdstuk [Knopfuncties en led-statusweergave](#) op pagina 20

Eerste gebruik
van de omvor-
mer

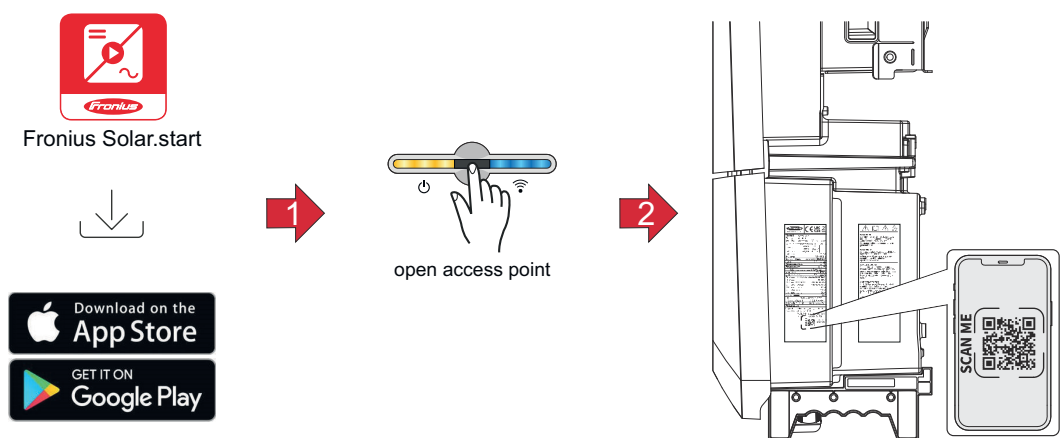
Bij het eerste gebruik van de omvormer moeten verschillende installatie-instellingen worden gekozen.

Als de installatie wordt geannuleerd voordat deze is voltooid, worden de ingevoerde data niet opgeslagen en wordt het startscherm met de installatiewizard opnieuw weergegeven. Bij een onderbreking door bijvoorbeeld een stroomstoring worden de data opgeslagen. De inbedrijfstelling wordt voortgezet vanaf het punt van onderbreking nadat de netvoeding weer is hersteld. Als de installatie is onderbroken, levert de omvormer maximaal 500 W aan het stroomnetwerk terug en knippert de bedrijfs-led geel.

De landspecifieke setup kan slechts bij het eerste gebruik van de omvormer worden ingesteld. Als u de landspecifieke setup naderhand wilt wijzigen, neemt u contact op met uw installateur / de Technische helpdesk.

Installatie met app

Voor de installatie is de app Fronius Solar.start nodig. Afhankelijk van het eindapparaat dat voor de installatie wordt gebruikt, is de app op het betreffende platform beschikbaar.

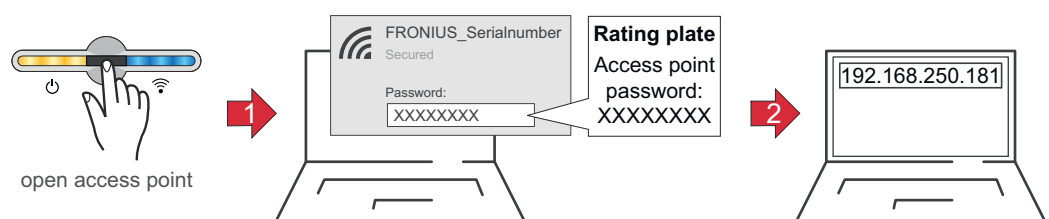


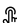
- 1 Download de Fronius Solar.start-app en installeer deze.
- 2 Open het toegangspunt door de sensor  aan te raken → Communicatie-led: knippert blauw.
- 3 Open de app Solar.start en volg de installatiewizard. Scan de QR-code op het kenplaatje met een smartphone of tablet om verbinding te maken met de omvormer.
- 4 Voeg de systeemcomponenten toe aan Fronius Solar.web en start de PV-installatie op.

De netwerkwizard en de productinstallatie kunnen onafhankelijk van elkaar worden uitgevoerd. Voor de installatiewizard van Fronius Solar.web is een netwerkverbinding vereist.

Installatie met browser

WLAN:

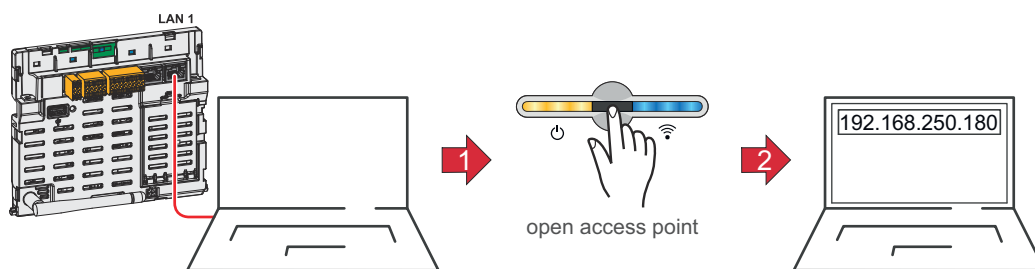



- 1 Open het toegangspunt door de sensor  aan te raken
✓ *Communicatie-led: knippert blauw.*

- 2 Maak een verbinding met de omvormer in de netwerkinstellingen (de omvormer is te herkennen aan de naam 'FRONIUS_' en het serienummer van het apparaat).
- 3 Voer het wachtwoord van het kenplaatje in en bevestig het wachtwoord.
BELANGRIJK!
Voor het invoeren van een wachtwoord in een programma dat onder Windows 10 draait, moet eerst de koppeling 'Verbinding maken met een netwerkbeveiligingssleutel' worden geactiveerd om de verbinding met het wachtwoord tot stand te kunnen brengen.
- 4 Voer het IP-adres 192.168.250.181 in de adresbalk van de browser in en bevestig dit. De installatiewizard wordt geopend.
- 5 Volg de installatiewizard in de afzonderlijke gedeelten en voltooi de installatie.
- 6 Voeg de systeemcomponenten toe aan Fronius Solar.web en start de PV-installatie op.

De netwerkwizard en de productinstallatie kunnen onafhankelijk van elkaar worden uitgevoerd. Voor de installatiewizard van Fronius Solar.web is een netwerkverbinding vereist.

Ethernet:

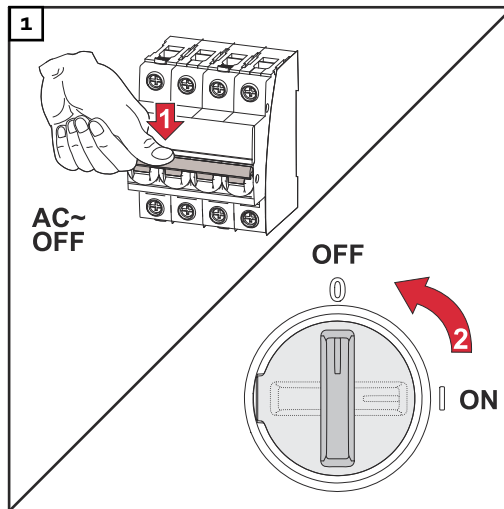


- 1 Maak een verbinding met de omvormer (LAN1) met een netwerkkabel (CAT5 STP of hoger).
- 2 Open het toegangspunt door de sensor 1x  aan te raken
✓ *Communicatie-led: knippert blauw.*
- 3 Voer het IP-adres 169.254.0.180 in de adresbalk van de browser in en bevestig dit. De installatiewizard wordt geopend.
- 4 Volg de installatiewizard in de afzonderlijke gedeelten en voltooi de installatie.
- 5 Voeg de systeemcomponenten toe aan Fronius Solar.web en start de PV-installatie op.

De netwerkwizard en de productinstallatie kunnen onafhankelijk van elkaar worden uitgevoerd. Voor de installatiewizard van Fronius Solar.web is een netwerkverbinding vereist.

De inverter spanningsloos maken en weer inschakelen

De omvormer spanningsloos maken en weer inschakelen



1. Schakel de veiligheidsschakelaar van de kabel uit.
2. Zet de DC-scheidingschakelaar in de stand 'Uit'.

Voer de eerder genoemde stappen in omgekeerde volgorde uit om de omvormer weer in bedrijf te stellen.

Instellingen - Gebruikersinterface van de inverter

Gebruiker instellen

Gebruiker aanmelden

- 1 Roep de gebruikersinterface van de inverter in de browser op.
- 2 Meld u via het menu '**Aanmelden**' met uw gebruikersnaam en wachtwoord aan of klik in het menu '**Gebruiker**' op de knop '**Gebruiker aanmelden**' en meld u met uw gebruikersnaam en wachtwoord aan.

BELANGRIJK!

Afhankelijk van de machtiging van de gebruiker kunnen de instellingen in de afzonderlijke menu's worden uitgevoerd.

Taal selecteren

- 1 Klik in het menu '**Gebruiker**' op de knop '**Taal**' en selecteer de gewenste taal.

Apparaatconfiguratie

Componenten

Via '**Component toevoegen+**' kunt u alle beschikbare componenten van de installatie toevoegen.

Moduleveld

Activeer de MPP Tracker en voer in het bijbehorende veld het aangesloten PV-vermogen in.

Primaire meter

Voor een goede werking met andere energieopwekkers is het belangrijk dat de Fronius Smart Meter op het terugleveringspunt is gemonteerd. De omvormer en andere stroomopwekkers moeten via de Fronius Smart Meter op het openbare stroomnetwerk worden aangesloten.

Deze instelling heeft ook invloed op het gedrag van de omvormer 's nachts. Als de functie gedeactiveerd is, schakelt de omvormer over naar de stand-bymodus zodra er geen PV-vermogen meer is. De omvormer start opnieuw zodra er voldoende PV-vermogen beschikbaar is.

Als de functie wordt geactiveerd, blijft de omvormer permanent op het stroomnetwerk aangesloten, zodat de omvormer op elk moment energie van andere stroomopwekkers kan afnemen.

Na het aansluiten van de meter moet de positie worden geconfigureerd. Er moet voor iedere Smart Meter een eigen Modbus-adres worden ingesteld.

De Watt-waarde bij de stroomopwekkersmeter is de som van alle stroomopwekkersmeters. De Watt-waarde bij de secundaire meter is de som van alle secundaire meters.

Ohmpilot

Alle Ohmpilots die beschikbaar zijn in de installatie, worden weergegeven. Selecteer de gewenste Ohmpilot en voeg deze via 'Toevoegen' toe aan de installatie.

Functies en I/O's

Belastingbeheer

Hier kunnen maximaal 4 pinnen voor het belastingbeheer worden geselecteerd. De overige instellingen voor het belastingbeheer vindt u in het menu '**Belastingbeheer**'.

Standaard: Pin 1

Australië - Demand Response Mode (DRM)

Hier kunnen de pinnen voor de besturing via DRM worden ingesteld:

Modus	Beschrijving	Informatie	DRM-pin	I/O-pin
DRM0	De omvormer wordt van het stroomnetwerk gescheiden	DRM0 treedt op in geval van een onderbreking of kortsluiting in REF GEN- of COM LOAD-kabels, of in geval van ongeldige combinaties van DRM1 - DRM8. De netrelais worden geopend.	REF GEN COM LOAD	IO4 IO5

Modus	Beschrijving	Informatie	DRM-pin	I/O-pin
DRM1	Import $P_{nom} \leq 0\%$ zonder ont koppeling van het stroomnetwerk	momenteel niet ondersteund	DRM 1/5	IN6
DRM2	Import $P_{nom} \leq 50\%$	momenteel niet ondersteund	DRM 2/6	IN7
DRM3	Import $P_{nom} \leq 75\%$ & $+Q_{rel}^* \geq 0\%$	momenteel niet ondersteund	DRM 3/7	IN8
DRM4	Import $P_{nom} \leq 100\%$	momenteel niet ondersteund	DRM 4/8	IN9
DRM5	Export $P_{nom} \leq 0\%$ zonder ont koppeling van het stroomnetwerk	momenteel niet ondersteund	DRM 1/5	IN6
DRM6	Export $P_{nom} \leq 50\%$	momenteel niet ondersteund	DRM 2/6	IN7
DRM7	Export $P_{nom} \leq 75\%$ & $-Q_{rel}^* \geq 0\%$	momenteel niet ondersteund	DRM 3/7	IN8
DRM8	Export $P_{nom} \leq 100\%$	momenteel niet ondersteund	DRM 4/8	IN9

De percentages hebben altijd betrekking op het nominale apparaatvermogen.

BELANGRIJK!

Als de functie 'Demand Response Mode (DRM)' is geactiveerd en er geen DRM-besturing aangesloten is, schakelt de omvormer op stand-by over.

Demand Response Modes (DRM)

Hier kunt u een waarde invoeren voor het schijnbaar opgenomen vermogen en het schijnbaar afgegeven vermogen voor de landspecifieke setup Australië.

Omvormer

'Standby afdwingen'

Wanneer deze functie geactiveerd is, wordt de voedingsmodus van de omvormer onderbroken. Hierdoor kan de omvormer zonder vermogen worden uitgeschakeld en zijn de onderdelen beschermd. Wanneer de omvormer opnieuw wordt opgestart, wordt de stand-by functie automatisch uitgeschakeld.

"PV 1" tot "PV 4"

Parameter	Waardebereik	Beschrijving
'Modus'	Uit	De MPP-Tracker is gedeactiveerd.
	Automatisch	De omvormer gebruikt precies die spanning, waarbij het maximaal mogelijke vermogen van de MPP-tracker mogelijk is.
	Fix	De MPP-tracker gebruikt de in de 'UDC-fix' gedefinieerde spanning.

Parameter	Waardebereik	Beschrijving
'UDC-fix'	150 -870 V	De omvormer gebruikt de vaste vooringspanning die bij de MPP-tracker wordt gebruikt.
'Dynamik Peak Manager'	Uit	Functie is gedeactiveerd.
	Aan	De volledige solar modulestring wordt gecontroleerd op optimalisatiemogelijkheden en bepaalt de best mogelijke spanning voor teruglevering.

'Rimpelsignaal'

Rimpelsignalen zijn signalen die door het energiebedrijf worden verzonden om regelbare belastingen in en uit te schakelen. Afhankelijk van de inbouwsituatie kunnen rimpelsignalen door de omvormer worden gedempt of versterkt. De onderstaande instellingen kunnen worden gebruikt om dit zo nodig tegen te gaan.

Parameter	Waardebereik	Beschrijving
'Reductie van de beïnvloeding'	Uit	Functie is gedeactiveerd.
	Aan	Functie is geactiveerd.
'Frequentie van het rimpelsignaal'	100 -3.000 Hz	Hier moet de door het energiebedrijf opgegeven frequentie worden ingevoerd.
'Stroomnetwerkinductie'	0,00001 - 0,005 H	Hier moet de op het voedingspunt gemeten waarde worden ingevoerd.

'Maatregelen tegen foutieve uitschakeling van de aardlekschakelaar/lekstroombeveiliging'

(bij gebruik van een 30 mA-aardlekschakelaar)

OPMERKING!

Op grond van nationale bepalingen van de netwerkbeheerder of andere omstandigheden kan plaatsing van een aardlekschakelaar in de AC-aansluitleiding noodzakelijk zijn.

In het algemeen is in een dergelijk geval een aardlekschakelaar van het type A toereikend. In bijzondere gevallen en afhankelijk van de lokale omstandigheden kunnen er echter onjuiste uitschakelingen door een aardlekschakelaar van het type A plaatsvinden. Daarom raadt Fronius een aardlekschakelaar aan die geschikt is voor frequentie-omvormers met een uitschakelstroom van ten minste 100 mA, rekening houdend met de nationale voorschriften.

Parameter	Waardebereik	Beschrijving
"Uitschakeling omvormer vóór activering van 30 mA aardlekschakelaar"	0	Geen maatregelen om valse activering te voorkomen.
	1	De omvormer schakelt uit bij 15 mA voordat de aardlekschakelaar uitschakelt.
"Lekstroomfactor om valse uitschakeling lekstroombeveiliging/FI te verminderen"	0 - 0,25 (standaard: 0,16)	De reductie van de instelwaarde vermindert de lekstroom en verhoogt de tussenkringspanning, waardoor het rendement licht daalt. Instelwaarde 0.16 maakt optimaal rendement mogelijk.

'ISO-waarschuwing'

Parameter	Waardebereik	Beschrijving
'ISO-waarschuwing'	Uit	De isolatiewaarschuwing is gedeactiveerd.
	Aan	De isolatiewaarschuwing is geactiveerd. Er wordt een waarschuwing gegeven in geval van een isolatiefout.
'Modus van de isolatiemeting'	Nauwkeurigheid	De isolatiebewaking wordt met de grootste mogelijke nauwkeurigheid uitgevoerd en de gemeten isolatieweerstand wordt weergegeven op de gebruikersinterface van de omvormer.
	Snel	De isolatiebewaking wordt minder nauwkeurig uitgevoerd, waardoor de duur van de isolatiemeting korter wordt en de isolatiewaarde niet op de gebruikersinterface van de omvormer wordt weergegeven.
'Drempelwaarde voor de isolatiewaarschuwing'	100 - 10.000 k Ω	Als deze drempelwaarde niet wordt bereikt, wordt op de gebruikersinterface van de omvormer de statuscode 1083 weergegeven.

Stysteem

Algemeen

Algemene instellingen

- 1 Voer in het invoerveld '**Naam van installatie**' de naam van de installatie in (max. 30 tekens).
- 2 '**Tijd automatisch synchroniseren**' geactiveerd → 'Tijdzone gebied' en 'Tijdzone locatie' selecteren. De datum en tijd zijn afkomstig uit de ingevoerde tijdzone.
- 2 '**Tijd automatisch synchroniseren**' gedeactiveerd → Voer in of selecteer 'Datum', 'Tijd', 'Tijdzone gebied' en 'Tijdzone locatie'.
- 3 Klik op de knop '**Opslaan**'.

Update

Alle beschikbare updates staan vermeld op de productpagina en in het gedeelte "Download zoeken" onder www.fronius.com.

Firmware updaten

- 1 Sleep het firmwarebestand naar het veld 'Bestand hier opslaan' of selecteer het via 'Bestand selecteren'.

De update wordt gestart.

Installatiewizard

De begeleide installatiewizard kan hier worden opgeroepen.

Fabrieksinstellingen herstellen

Alle instellingen

Alle configuratiegegevens worden gereset, behalve de landspecifieke setup. De landspecifieke setup mag alleen door geautoriseerd personeel worden gewijzigd.

Alle instellingen zonder netwerk

Alle configuratiedata worden gereset, behalve de landspecifieke setup en de netwerkinstellingen. De landspecifieke setup mag alleen door geautoriseerd personeel worden gewijzigd.

Event Log (Gebeurtenissenlogboek)

Actuele meldingen

Hier worden alle actuele gebeurtenissen van de aangesloten systeemcomponenten weergegeven.

BELANGRIJK!

Afhankelijk van het type gebeurtenis, moeten ze worden bevestigd door te klikken op de knop 'Vinkje' om verder te worden verwerkt.

Historie

Hier worden alle gebeurtenissen van de aangesloten systeemcomponenten weergegeven, die niet meer bestaan.

Informatie

In dit menu wordt alle informatie over de installatie en worden de huidige instellingen weergegeven.

Opslaan als PDF

- 1 Klik op de knop 'Opslaan als PDF'.
- 2 Selecteer de afzonderlijke informatie door een 'vinkje' te plaatsen naast de gewenste informatie of selecteer alle informatie door een 'vinkje' te plaatsen naast 'Alles selecteren'.
- 3 Voer de bestandsnaam in het invoerveld in en klik op de knop 'Afdrukken'.

Het PDF-bestand wordt aangemaakt en weergegeven.

Licentiebeheer

In het licentiebestand zijn de prestatiegegevens en functionaliteit van de omvormer opgeslagen. Als de omvormer of het datacommunicatiegedeelte wordt vervangen, moet ook het licentiebestand worden vervangen.

Licentiëring - online (aanbevolen):

hiervoor is een internetverbinding en een aangesloten configuratie van Fronius Solar.web vereist.

- 1 Installatiewerkzaamheden afsluiten (zie hoofdstuk [Aansluitpaneel/deksel van behuizing van omvormer sluiten en in bedrijf stellen](#) op pagina 49).
- 2 Verbinding maken met de gebruikersinterface van de omvormer.
- 3 Serienummer en verificatiecode (Vcode) van defect apparaat en vervangingsapparaat invoeren. Het serienummer en de VCode bevinden zich op het kenplaatje van de omvormer (zie hoofdstuk [Waarschuwingen op het apparaat](#) op pagina 14).
- 4 Klik op de knop '**Online licentiëring starten**'.
- 5 Sla de menupunten 'Gebruiksvoorwaarden' en 'Netwerkinstellingen' over door op de knop **Volgende** te klikken.

De licentieactivering wordt gestart.

Licentiëring - offline: Hiervoor mag er geen internetverbinding aanwezig zijn. Bij 'Licentiëring - offline' met internetverbinding wordt het licentiebestand automatisch naar de omvormer geüpload. Daarom treedt bij het uploaden van het licentiebestand de volgende fout op: "De licentie is reeds geïnstalleerd en de wizard kan worden afgesloten".

- 1 Installatiewerkzaamheden afsluiten (zie hoofdstuk [Aansluitpaneel/deksel van behuizing van omvormer sluiten en in bedrijf stellen](#) op pagina 49).
- 2 Verbinding maken met de gebruikersinterface van de omvormer.
- 3 Serienummer en verificatiecode (Vcode) van defect apparaat en vervangingsapparaat invoeren. Het serienummer en de VCode bevinden zich op het kenplaatje van de omvormer (zie hoofdstuk [Waarschuwingen op het apparaat](#) op pagina 14).
- 4 Klik op de knop '**Offline licentiëring starten**'.
- 5 Download het servicebestand op het eindapparaat door op de knop '**Servicebestand downloaden**' te klikken.
- 6 Open de website licensemanager.solarweb.com en meld u aan met uw gebruikersnaam en wachtwoord.
- 7 Sleep het servicebestand in het veld '**Servicebestand hiernaartoe slepen of klikken om te uploaden**' of upload het servicebestand.
- 8 Download het nieuw gegenereerde licentiebestand op het eindapparaat door op de knop '**Licentiebestand downloaden**' te klikken.
- 9 Ga naar de gebruikersinterface van de omvormer en sleep het licentiebestand in het veld 'Licentiebestand hier plaatsen' of klik op 'Licentiebestand selecteren' en selecteer het licentiebestand.

De licentieactivering wordt gestart.

Support

Ondersteuningsgebruiker activeren

1 Klik op de knop '**Ondersteuningsgebruiker activeren**'.

De ondersteuningsgebruiker is geactiveerd.

BELANGRIJK!

Via de ondersteuningsgebruiker kan alleen Fronius Technical Support via een beveiligde verbinding instellingen in de omvormer configureren. Via de knop '**Toegang ondersteuningsgebruiker beëindigen**' wordt de toegang gedeactiveerd.

Ondersteuningsinfo aanmaken (voor Fronius Support)

1 Klik op de knop '**Ondersteuningsinfo aanmaken**'.

2 Het bestand sdp.cry wordt automatisch gedownload. Klik op de knop '**Ondersteuningsinfo downloaden**' om het bestand handmatig te downloaden.

Het bestand sdp.cry wordt in de map Downloads opgeslagen.

Onderhoud op afstand activeren

1 Klik op de knop '**Onderhoud op afstand**'.

De toegang tot onderhoud op afstand voor Fronius Support is geactiveerd.

BELANGRIJK!

Toegang tot onderhoud op afstand geeft Fronius Technical Support alleen toegang tot de omvormer via een beveiligde verbinding. Hierbij worden de diagnosegegevens doorgegeven die worden gebruikt voor het oplossen van problemen. Activeer de toegang tot onderhoud op afstand alleen wanneer dit door Fronius Support wordt gevraagd.

Communicatie

Netwerk

Serveradressen voor de gegevensoverdracht

Als een firewall voor uitgaande verbindingen wordt gebruikt, moet toestemming worden gegeven voor de volgende protocollen, serveradressen en poorten om de gegevensoverdracht mogelijk te maken:

- Tcp fronius-se-iot.azure-devices.net:8883
- Tcp fronius-se-iot-telemetry.azure-devices.net:8883
- Tcp fronius-se-iot-telemetry.azure-devices.net:443
- Udp sera-gen24.fronius.com:1194 (213.33.117.120:1194)
- Tcp cure-se.fronius.com:443
- Tcp firmware-download.fronius.com:443
- Tcp froniuseiot.blob.core.windows.net:443
- Tcp provisioning.solarweb.com:443
- Upd/Tcp O.time.fronius.com:123

Bij gebruik van FRITZ!Box-producten moet de internettoegang onbegrensd en onbeperkt zijn geconfigureerd. De DHCP Lease Time (geldigheid) mag niet op 0 (=oneindig) worden gezet.

LAN:



Verbinding tot stand brengen:

- 1 Voer de hostnaam in.
- 2 Selecteer het verbindingstype '**automatisch**' of '**statisch**'.
- 3 Voer in geval van het verbindingstype '**statisch**' het IP-adres, het subnetmasker, de DNS en de gateway in.
- 4 Klik op de knop '**Verbinden**'.

✓ *De verbinding wordt tot stand gebracht.*

Na het tot stand brengen van de verbinding moet de status van de verbinding worden gecontroleerd (zie het hoofdstuk '[Internetservices](#)' op pagina [67](#)).

WLAN:



Verbinding maken via WPS:

- Het toegangspunt van de omvormer moet actief zijn. Deze wordt geopend door de sensor aan te raken → communicatie-led knippert blauw
- 1 Maak een verbinding met de omvormer in de netwerkinstellingen (de omvormer is te herkennen aan de naam 'FRONIUS_' en het serienummer van het apparaat).


- 2 Voer het wachtwoord van het kenplaatje in en bevestig het wachtwoord.
BELANGRIJK!

Voor het invoeren van een wachtwoord in een programma dat onder Windows 10 draait, moet eerst de koppeling 'Verbinding maken met een netwerkbeveiligingssleutel' worden geactiveerd om de verbinding met het wachtwoord tot stand te kunnen brengen.

- 3 Voer het IP-adres 192.168.250.181 in de adresbalk van de browser in en bevestig dit.
- 4 Klik in het gedeelte **Netwerkinstellingen** onder **WLAN - WPS** op de knop **'Activeren'**.
- 5 Activeer WPS op de WLAN-router (zie documentatie van de WLAN-router).
- 6 Klik op de knop **'Start'**. De verbinding wordt automatisch tot stand gebracht.
- 7 Meld u aan bij de gebruikersinterface van de omvormer.
- 8 Controleer de netwerkdetails en de verbinding met Fronius Solar.web

Na het tot stand brengen van de verbinding moet de status van de verbinding worden gecontroleerd (zie het hoofdstuk **'Internetservices'** op pagina **67**).

WLAN-netwerk selecteren en verbinden:

De gevonden netwerken worden in de lijst weergegeven. Door op de knop **Ver-nieuwen** te klikken,  wordt er een nieuwe zoekopdracht uitgevoerd naar beschikbare WLAN-netwerken. Via het invoerveld **'Netwerk zoeken'** kan de keuzelijst verder worden beperkt.

- 1 Selecteer een netwerk in de lijst.
- 2 Selecteer het verbindingstype **'automatisch'** of **'statisch'**.
- 3 Voer het verbindingstype **'automatisch'**, het WLAN-wachtwoord en de host-naam in.
- 4 Voer in geval van het verbindingstype **'statisch'** het IP-adres, het subnetmas-ker, de DNS en de gateway in.
- 5 Klik op de knop **'Verbinden'**.

✓ *De verbinding wordt tot stand gebracht.*

Na het tot stand brengen van de verbinding moet de status van de verbinding worden gecontroleerd (zie het hoofdstuk **'Internetservices'** op pagina **67**).

Toegangspunt:



De omvormer fungeert als toegangspunt. Een pc of smart device maakt rechtstreeks verbinding met de omvormer. Er is geen verbinding met internet mogelijk. In dit menu kunnen **'Netwerknaam (SSID)'** en **'Netwerksleutel (PSK)'** worden geconfigureerd.

U kunt tegelijkertijd een verbinding via WLAN en via een toegangspunt gebruiken.

Modbus

'Modbus RTU-interface 0 / 1

' Als een van de beide Modbus RTU-interfaces op Slave is ingesteld, zijn de volgende invoervelden beschikbaar:

'Baudsnelheid'

De baudsnelheid beïnvloedt de overdrachtssnelheid tussen de afzonderlijke componenten die in de installatie zijn aangesloten. Zorg er bij het selecteren van de baudsnelheden voor dat ze aan de verzend- en ontvangzijde gelijk is.

'Pariteit'

De pariteitsbit kan voor de pariteitscontrole worden gebruikt. Dit wordt gebruikt om overdrachtsfouten op te sporen. Een pariteitsbit kan een bepaald aantal bits veiligstellen. De waarde (0 of 1) van de pariteitsbit moet bij de zender worden berekend en bij de ontvanger wordt gecontroleerd met behulp van dezelfde berekening. De pariteitsbit kan worden berekend voor even of oneven pariteit.

'SunSpec-modeltype'

Afhankelijk van het SunSpec-model zijn er 2 verschillende instellingen.

float: SunSpec-omvormermodel 111, 112, 113 of 211, 212, 213.

int + SF: SunSpec-omvormermodel 101, 102, 103 of 201, 202, 203.

'Meteradres'

'De ingevoerde waarde is het identificatienummer (Unit ID) dat aan de meter is toegewezen. Het kan worden gevonden op de gebruikersinterface van de omvormer in het menu '**Communicatie**' → '**Modbus**'.

Fabrieksinstelling: 200

'Omvormeradres'

De ingevoerde waarde is het identificatienummer (Unit ID) dat aan de omvormer is toegewezen. Het kan worden gevonden op de gebruikersinterface van de omvormer in het menu '**Communicatie**' → '**Modbus**'.

Fabrieksinstelling: 1

'Slave als Modbus TCP'

'Deze instelling is nodig om een omvormerbesturing via Modbus mogelijk te maken. Als de functie '**Slave als Modbus TCP**' is geactiveerd, zijn de volgende invoervelden beschikbaar:

'Modbus-poort'

Nummer van TCP-poort die voor de Modbus-communicatie gebruikt moet worden.

'SunSpec-modeltype'

Afhankelijk van het SunSpec-model zijn er 2 verschillende instellingen.

float: SunSpec-omvormermodel 111, 112, 113 of 211, 212, 213. <Special-Character/>**int + SF:** SunSpec-omvormermodel 101, 102, 103 of 201, 202, 203.

'Meteradres'

De ingevoerde waarde is het identificatienummer (Unit ID) dat aan de meter is toegewezen. Het kan worden gevonden op de gebruikersinterface van de omvormer in het menu '**Communicatie**' → '**Modbus**'.

Fabrieksinstelling: 200

'Omvormeradres'

De ingevoerde waarde is het identificatienummer (Unit ID) dat aan de omvormer is toegewezen. Het kan worden gevonden op de gebruikersinterface van de omvormer in het menu '**Communicatie**' → '**Modbus**'.

Fabrieksinstelling: Deze waarde is onveranderlijk gedefinieerd als 1.

'Omvormerbesturing via Modbus

Wanneer deze optie geactiveerd is, loopt de omvormerbesturing via Modbus.

Voor de omvormerbesturing zijn de volgende functies beschikbaar:

- Aan / Uit
- Vermogensreductie
- Specificeren van een constante vermogensfactor (cos Phi)
- Specificeren van een constant reactief vermogen
- Accucontrole standaard met accu

'Besturing beperken'

Hier kan een IP-adres worden ingevoerd dat als enige de omvormer mag besturen.

Besturing op afstand

Besturing op afstand en Profielen

De netwerkbeheerder / stroomleverancier kan via de besturing op afstand het uitvoervermogen van de omvormer beïnvloeden. Voorwaarde hiervoor is dat de omvormer een actieve internetverbinding heeft.

Parameter	Waardebereik	Beschrijving
Besturing op afstand	Uit	De besturing op afstand van de omvormer is gedeactiveerd.
	Aan	De besturing op afstand van de omvormer is geactiveerd.
Besturing op afstand voor aansturingdoeleinden toestaan (technician)	Gedeactiveerd / geactiveerd	De functie Besturing op afstand voor aansturingdoeleinden toestaan kan verplicht zijn voor een juiste werking van de installatie. *)
Besturing op afstand voor virtuele krachtcentrale toestaan (customer)	Gedeactiveerd / geactiveerd	Als de functie Besturing op afstand voor aansturingdoeleinden toestaan is geactiveerd (technician-toegang vereist), is de functie Besturing op afstand voor virtuele krachtcentrales toestaan automatisch geactiveerd. Deze functie kan niet worden gedeactiveerd. *)

Cloud Control

Een virtuele krachtcentrale is een samenvoeging van meerdere stroomopwekkers. Deze groep stroomopwekkers kan met behulp van Cloud Control via internet worden aangestuurd. Voorwaarde hiervoor is dat de omvormer een actieve internetverbinding heeft. Er worden gegevens aan de installatie doorgegeven.

Fronius Solar API

De Fronius Solar API is een op IP gebaseerde, open JSON-interface. Als de API geactiveerd is, kunnen IOT-apparaten in het lokale netwerk zonder authenticatie toegang krijgen tot omvormergegevens. Om veiligheidsredenen is de interface in de fabriek gedeactiveerd en moet hij worden geactiveerd als hij nodig is voor een toepassing van derden (bijv. Een EV-acculaadapparaat, smart home-oplossingen enz.).

Voor de monitoring raadt Fronius het gebruik van Fronius Solar.web aan, dat beveiligde toegang biedt tot de status van de omvormer en productie-informatie.

Bij het updaten van de firmware naar versie 1.14.x wordt de instelling van de Fronius Solar API overgenomen. Voor installaties met een versie lager dan 1.14.x is de Solar API geactiveerd. Boven deze versie is Solar API gedeactiveerd, maar kan Solar API in het menu worden in- en uitgeschakeld.

Fronius Solar API activeren

Activeer in de gebruikersinterface van de omvormer in het menu '**Communicatie**' → '**Solar API**' de functie '**Communicatie via Solar API activeren**'.

Internetservices In dit menu wordt informatie over de verbindingen en de huidige verbindingstatus weergegeven. Bij problemen met de verbinding is een korte foutbeschrijving zichtbaar.

Veiligheids- en netwerkvereisten

Landspecifieke setup



GEVAAR!

Gevaar door niet-geautoriseerde storingsanalyses en herstelwerkzaamheden.

Dit kan ernstig letsel en schade aan eigendommen veroorzaken.

- ▶ Storingsanalyses en herstelwerkzaamheden aan de PV-installatie mogen alleen door installateurs/servicetechnici van erkende vakbedrijven conform de nationale normen en richtlijnen worden uitgevoerd.

OPMERKING!

Gevaar door onbevoegde toegang.

Verkeerd ingestelde parameters kunnen een negatieve invloed hebben op het openbare stroomnetwerk en/of de terugleveringsmodus van de omvormer, en kunnen ertoe leiden dat niet langer aan de norm wordt voldaan.

- ▶ De parameters mogen alleen door installateurs/servicetechnici van erkende vakbedrijven worden aangepast.
- ▶ Geef de toegangscode niet aan derden en/of onbevoegden.

OPMERKING!

Gevaar door verkeerd ingestelde parameters.

Foutief ingestelde parameters kunnen het openbare stroomnetwerk negatief beïnvloeden en/of storingsen en defecten aan de omvormer veroorzaken, en leiden tot verlies van conformiteit met de norm.

- ▶ De parameters mogen alleen door installateurs/servicetechnici van erkende vakbedrijven worden aangepast.
- ▶ De parameters mogen alleen worden aangepast als de netwerkbeheerder dit toestaat of eist.
- ▶ Pas de parameters alleen aan met inachtneming van de nationaal geldende normen en/of richtlijnen en de specificaties van de netwerkbeheerder.


Het menu 'Landspecifieke setup' is uitsluitend bedoeld voor installateurs/service-technici van erkende vakbedrijven. Om de toegangscode voor dit menugebied aan te vragen, zie hoofdstuk [Omvormercode in Solar.SOS aanvragen](#).

De geselecteerde landspecifieke setup voor het betreffende land bevat vooraf ingestelde parameters volgens de nationaal geldende normen en eisen. Afhankelijk van de plaatselijke netomstandigheden en de specificaties van de netwerkbeheerder moet de geselecteerde landspecifieke setup mogelijk worden aangepast.

Omvormercode in Solar.SOS aanvragen

Het menu 'Landspecifieke setup' is uitsluitend bedoeld voor installateurs/service-technici van erkende vakbedrijven. De toegangscode voor dit menugebied van de omvormer kan in de Fronius Solar.SOS-portal worden aangevraagd.

Omvormercode in Solar.SOS aanvragen:

- 1** In de browser solar-sos.fronius.com openen
- 2** Bij het Fronius-account inloggen
- 3** Rechtsboven op het vervolgkeuzemenu  klikken

- 4 De menuoptie **Omvormercodes weergeven** selecteren
 - ✓ *Er verschijnt een contractpagina waarop zich de aanvraag van een toegangscode voor het wijzigen van de netparameters voor Fronius-omvormers bevindt.*
- 5 Met de gebruiksvoorwaarden akkoord gaan door **Ja, ik heb de gebruiksvoorwaarden gelezen en ga ermee akkoord** aan te vinken en op **Bevestigen en verzenden** te klikken
- 6 Daarna kunnen in het vervolgkeuzemenu rechtsboven onder **Omvormercodes weergeven** de codes worden opgeroepen

VOORZICHTIG!

Gevaar door onbevoegde toegang.

Verkeerd ingestelde parameters kunnen een negatieve invloed hebben op het openbare stroomnetwerk en/of de terugleveringsmodus van de omvormer, en kunnen ertoe leiden dat niet langer aan de norm wordt voldaan.

- ▶ De parameters mogen alleen door installateurs/servicetechnici van erkende vakbedrijven worden aangepast.
- ▶ Geef de toegangscode niet aan derden en/of onbevoegden.

Terugleveringsbegrenzing

Energiebedrijven en netwerkbeheerders kunnen terugleveringsbegrenzings voor omvormers voorschrijven (bijv. max. 70% van de kWp of max. 5 kW).

De terugleveringsbegrenzing houdt daarbij rekening met het eigenverbruik in het eigen huishouden voordat het vermogen van een omvormer gereduceerd wordt:

- Er kan een afzonderlijke limiet worden ingesteld.
- Een Fronius Smart Meter kan op de Modbus Push-In-aansluitklem van het datacommunicatiegedeelte worden aangesloten op de aansluitingen MO/M1- / MO/M1+ voor Modbus-data.

Met de omvormer wordt het PV-vermogen, dat niet aan het openbare stroomnetwerk teruggeleverd mag worden, door Fronius Ohmpilot gebruikt zodat dit niet verloren gaat. De terugleveringsbegrenzing is alleen actief als de teruggeleverde elektriciteit hoger is dan de ingestelde vermogensreductie.

'Vermogensbegrenzing' gedeactiveerd

De omvormer zet het volledige beschikbare PV-vermogen om en voedt het in het openbare stroomnetwerk.

'Vermogensbegrenzing' geactiveerd

Begrenzing van de teruglevering met de volgende selectiemogelijkheden:

- **'Limiet totaal vermogen'**
De totale PV-installatie wordt op een vaste terugleveringslimiet begrensd. De waarde van de toelaatbare totale teruggeleverde elektriciteit moet worden ingesteld.
- **'Limiet per fase - Zwakste fase'**
Elke afzonderlijke fase wordt gemeten. Als de toegestane toevoerlimiet op een fase wordt overschreden, wordt het totale vermogen van de omvormer verminderd totdat de waarde op de betreffende fase weer toelaatbaar is (zie voorbeeld 1). Deze instelling is alleen nodig indien dit door nationale normen en voorschriften wordt vereist. De waarde van de toelaatbare teruggeleverde elektriciteit per fase moet worden ingesteld.
- **'Limiet per fase - Asymmetrische opwekking'**
Voor elke fase wordt het optimum bepaald. De omvormer regelt de afzonderlijke fasen zodat de som van de fasen de ingestelde waarde niet overschrijdt (zie voorbeeld 2). Deze instelling is alleen nodig indien dit door nationale normen en voorschriften wordt vereist. De waarde van de toelaatbare teruggeleverde elektriciteit per fase moet worden ingesteld.

Voorbeeld 1: 'Limiet per fase - Zwakste fase' (instelwaarde: 1.000 W) - symmetrisch				
	Fase 1	Fase 2	Fase 3	Totaal
Max. mogelijke productie [W]	10.000	10.000	10.000	30.000
Ingestelde waarde 'Limiet per fase' [W]	1.000			3.000
Benodigde belasting in het huishoudelijk net [W]	2.000	3.000	5.000	10.000
Uitvoervermogen omvormer [W]	3.000	3.000	3.000	9.000
Belastingsdekking in het huishoudelijk elektriciteitsnet via een PV-installatie [W].	2.000	3.000	3.000	8.000
Ontvangst + / teruglevering - uit het openbare stroomnetwerk [W]	-1.000	0	2.000	1.000

Uitleg bij voorbeeld: De zwakste fase voor de benodigde belasting in het huishoudelijk net wordt bepaald. In dit geval is dat fase 1 met 2.000 W. De limiet voor de fase van 1.000 W wordt bij deze 2.000 W opgeteld. Dit resulteert in 3.000 W. Dit resultaat wordt toegepast op alle 3 fasen. Fase 1 (2.000 W) en fase 3 (3.000 W) kunnen worden gedekt. Fase 3 (5.000 W) kan niet worden gedekt en voor deze fase is een levering van 2.000 W uit het openbare stroomnetwerk vereist.

Voorbeeld 2: 'Limiet per fase - Asymmetrische opwekking' (instelwaarde: 1.000 W) - asymmetrisch				
	Fase 1	Fase 2	Fase 3	Totaal
Max. mogelijke productie [W]	10.000	10.000	10.000	30.000
Ingestelde waarde 'Limiet per fase' [W]	1.000			3.000
Benodigde belasting in het huishoudelijk net [W]	2.000	3.000	5.000	10.000
Uitvoervermogen omvormer [W]	3.000	4.000	6.000	13.000
Belastingsdekking in het huishoudelijk elektriciteitsnet via een PV-installatie [W].	2.000	3.000	5.000	10.000
Ontvangst + / teruglevering - uit het openbare stroomnetwerk [W]	-1.000	-1.000	-1.000	-3.000

Uitleg bij voorbeeld: Voor elke fase wordt het optimum bepaald (fase 1: 3.000 W, fase 2: 4.000 W, fase 3: 6.000 W). Het verschil per fase mag niet groter zijn dan 3.000 W. Fase 1 (2.000 W), fase 2 (3.000 W) en fase 3 (5.000 W) kunnen worden gedekt.

'Totale DC-installatievermogen'

Invoerveld voor het totale Dc-installatievermogen in Wp.

Deze waarde wordt gebruikt als de **'Maximaal toegestane teruggeleverde elektriciteit van de gehele installatie'** in % wordt aangegeven.

'Uitschakelfunctie terugleveringsbegrenzing (Hard Limit)'

Als deze waarde wordt overschreden, schakelt de omvormer binnen max. 5 seconden uit. Deze waarde moet hoger zijn dan de waarde die is ingesteld bij **Dynamische vermogensreductie 'Soft Limit'**.

'Dynamische vermogensreductie (Soft Limit)'

Als deze waarde wordt overschreden, regelt de omvormer binnen de door de nationale normen en voorschriften vereiste tijd terug naar de ingestelde waarde.

'Maximaal toegestane teruggeleverde elektriciteit van de gehele installatie'

Invoerveld voor het 'Maximaal toegestane teruggeleverde elektriciteit van de gehele installatie' in W of % (instelbereik: -10 tot 100%).

Als er geen meter in de installatie aanwezig is of als deze uitvalt, beperkt de omvormer de teruggeleverde elektriciteit tot de ingestelde waarde.

Voorbeeld: Terugleveringsbegrenzing (zonder rekening te houden met het rendement)	
PV-installatie op Fronius-omvormer	30.000 W
Belastingen in het huis	1.000 W
Maximaal toegestane teruggeleverde elektriciteit van de gehele installatie	60% = 18.000 W
Vermogen op het stroomnetwerkterugleveringspunt	3.000 W
Vermogen op uitgang van omvormer	4.000 W
In dit voorbeeld mag slechts 3.000 W aan het openbare stroomnetwerk worden teruggeleverd op het stroomnetwerkterugleveringspunt. Belastingen die zich tussen omvormer en stroomnetwerkterugleveringspunt bevinden, kan echter door extra voeding van de omvormer worden geleverd.	

Voor de regeling in het geval van een Fail-Safe de functie '**Omvormervermogen tot 0% verlagen als de verbinding met de Smart Meter is verbroken.**' activeren.

I/O-vermogensbeheer

Algemeen

In deze menuoptie worden de instellingen die relevant zijn voor een stroomleverancier geconfigureerd. Er kan een werkelijk-vermogensbegrenzing in % en/of een vermogensfactorbegrenzing worden ingesteld.

BELANGRIJK!

Voor instellingen in dit menu de gebruiker '**Technician**' selecteren, het wachtwoord voor de gebruiker '**Technician**' invoeren en bevestigen. De instellingen in dit menu mogen uitsluitend door geschoold personeel worden geconfigureerd.

'**Ingangsvoorbeeld**' (instelling van de afzonderlijke I/O's)

1 x klikken = wit (contact open)

2 x klikken = blauw (contact gesloten)

3 x klikken = grijs (niet gebruikt)

'**Vermogensfactor (cos φ)**'

'ind' = inductief

'cap' = capacitief

'**Feedback stroomleverancier**'

bij geactiveerde regel wordt de uitgang '**Feedback stroomleverancier**' (pin 1 aanbevolen) geconfigureerd (bijv. bij gebruik van een signaleringssysteem).

Voor de '**Import**' of '**Export**' wordt de bestandsindeling *.fpc gebruikt.

Besturingsprioriteiten

Voor het instellen van de besturingsprioriteiten voor de ontvanger van het rim-

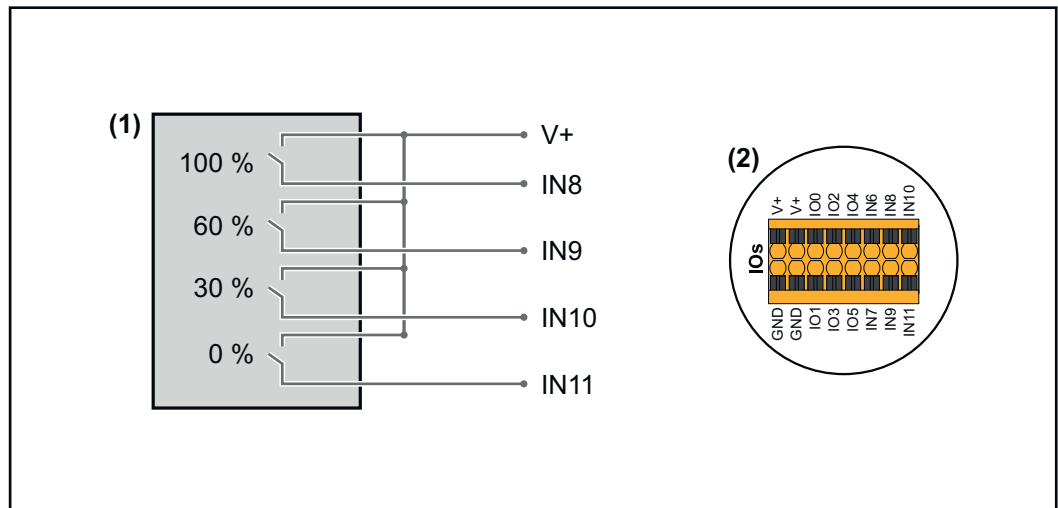
pelstroom-besturingssignaal, de terugleveringsbegrenzing en de besturing via Modbus.

1 = hoogste prioriteit, 3 = laagste prioriteit

Aansluitschema - 4 relais

De ontvanger van het rimpelstroom-besturingssignaal en de I/O-aansluitklem van de inverter kunnen volgens het aansluitschema met elkaar worden verbonden.

Voor afstanden van meer dan 10 m tussen de inverter en de ontvanger van het rimpelstroom-besturingssignaal wordt minstens één CAT 5-kabel aanbevolen en moet de afscherming aan één uiteinde worden aangesloten op de insteekaansluitklem van het datacommunicatiegedeelte (SHIELD).



- (1) Rimpelstroom-sigitaalontvanger met 4 relais, voor begrenzing van het werkelijk vermogen.
- (2) I/O's van het datacommunicatiegedeelte.

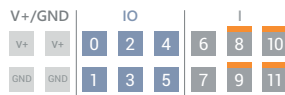
Vooraf geconfigureerd bestand gebruiken voor het 4-relaisbedrijf:

- 1 Download het bestand (.fpc) onder [4-relaisbedrijf](#) op het eindapparaat.
- 2 Upload het bestand (.fpc) door in het menu '**I/O-vermogensmanagement**' op de knop '**Import**' te klikken.
- 3 Klik op de knop '**Opslaan**'.

De instellingen voor het 4-relaisbedrijf zijn opgeslagen.

Instellingen I/O- vermogensbe- heer - 4 relais

I/O Power Management



DNO Feedback
not used

DNO Rules

Rule 1

0	2	4	6	8	10
1	3	5	7	9	11

Active Power: 100

Power Factor (cos φ): 1 cap

DNO Feedback

Rule 2

0	2	4	6	8	10
1	3	5	7	9	11

Active Power: 60

Power Factor (cos φ): 1 cap

DNO Feedback

Rule 3

0	2	4	6	8	10
1	3	5	7	9	11

Active Power: 30

Power Factor (cos φ): 1 cap

DNO Feedback

Rule 4

0	2	4	6	8	10
1	3	5	7	9	11

Active Power: 0

Power Factor (cos φ): 1 cap

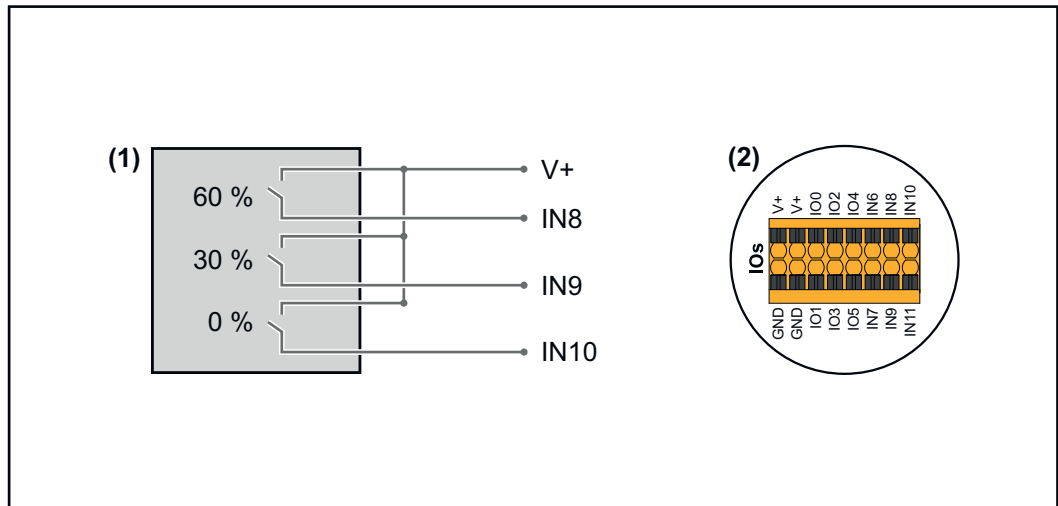
DNO Feedback

- 0 None
- 1 None
- 2 None
- 3 None
- 4 None
- 5 None
- 6 None
- 7 None
- 8 IO control
- 9 IO control
- 10 IO control
- 11 IO control

Aansluitschema - 3 relais

De ontvanger van het rimpelstroom-besturingssignaal en de I/O-aansluitklem van de inverter kunnen volgens het aansluitschema met elkaar worden verbonden.

Voor afstanden van meer dan 10 m tussen de inverter en de ontvanger van het rimpelstroom-besturingssignaal wordt minstens één CAT 5-kabel aanbevolen en moet de afscherming aan één uiteinde worden aangesloten op de insteekaansluitklem van het datacommunicatiegedeelte (SHIELD).



- (1) Rimpelstroom-signaalontvanger met 3 relais, voor begrenzing van het werkelijk vermogen.
- (2) I/O's van het datacommunicatiegedeelte.

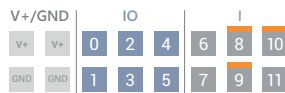
Vooraf geconfigureerd bestand gebruiken voor het 3-relaisbedrijf:

- 1 Download het bestand (.fpc) onder **3-relaisbedrijf** op het eindapparaat.
- 2 Upload het bestand (.fpc) door in het menu '**I/O-vermogensmanagement**' op de knop '**Import**' te klikken.
- 3 Klik op de knop '**Opslaan**'.

De instellingen voor het 3-relaisbedrijf zijn opgeslagen.

Instellingen I/O- vermogensbe- heer - 3 relais

I/O Power Management



DNO Feedback
not used

DNO Rules

Rule 1 ✕ ⏻

0246810

1357911

Active Power 100

Power Factor (cos φ) 1 cap

DNO Feedback

Rule 2 ✕ ⏻

0246810

1357911

Active Power 60

Power Factor (cos φ) 1 cap

DNO Feedback

Rule 3 ✕ ⏻

0246810

1357911

Active Power 30

Power Factor (cos φ) 1 cap

DNO Feedback

Rule 4 ✕ ⏻

0246810

1357911

Active Power 0

Power Factor (cos φ) 1 cap

DNO Feedback

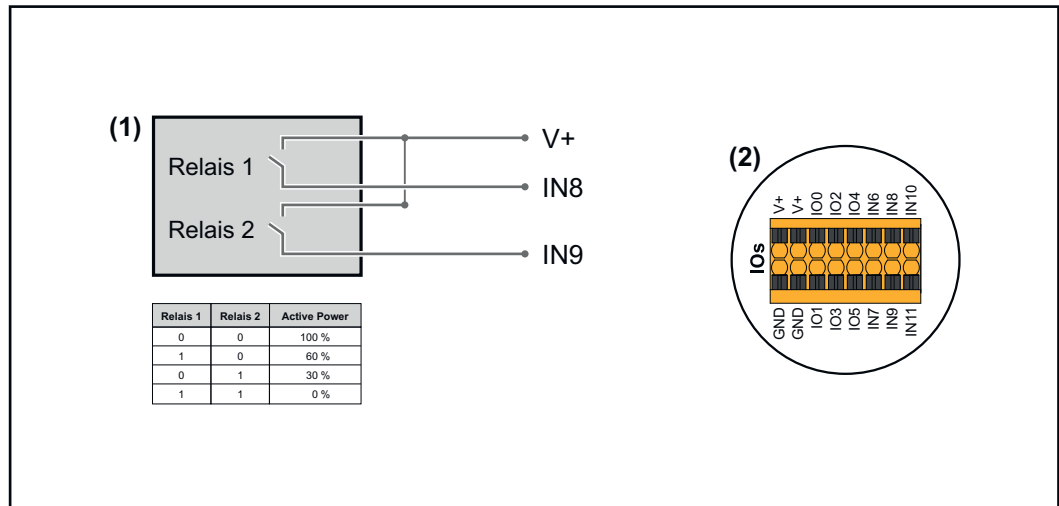
- 0 None
- 1 None
- 2 None
- 3 None
- 4 None
- 5 None
- 6 None
- 7 None
- 8 **IO control**
- 9 **IO control**
- 10 **IO control**
- 11 None

↑ IMPORT ↓ EXPORT

Aansluitschema - 2 relais

De ontvanger van het rimpelstroom-besturingssignaal en de I/O-aansluitklem van de inverter kunnen volgens het aansluitschema met elkaar worden verbonden.

Voor afstanden van meer dan 10 m tussen de inverter en de ontvanger van het rimpelstroom-besturingssignaal wordt minstens één CAT 5-kabel aanbevolen en moet de afscherming aan één uiteinde worden aangesloten op de insteekaansluitklem van het datacommunicatiegedeelte (SHIELD).



- (1) Rimpelstroom-signaalontvanger met 2 relais, voor begrenzing van het werkelijk vermogen.
- (2) I/O's van het datacommunicatiegedeelte.

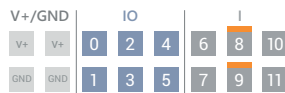
Vooraf geconfigureerd bestand gebruiken voor het 2-relaisbedrijf:

- 1 Download het bestand (.fpc) onder **2-relaisbedrijf** op het eindapparaat.
- 2 Upload het bestand (.fpc) door in het menu '**I/O-vermogensmanagement**' op de knop '**Import**' te klikken.
- 3 Klik op de knop '**Opslaan**'.

De instellingen voor het 2-relaisbedrijf zijn opgeslagen.

Instellingen I/O- vermogensbe- heer - 2 relais

I/O Power Management



DNO Feedback
not used

DNO Rules

Rule 1

0	2	4	6	8	10
1	3	5	7	9	11

Active Power: 100

Power Factor (cos φ): 1 cap

DNO Feedback

Rule 2

0	2	4	6	8	10
1	3	5	7	9	11

Active Power: 60

Power Factor (cos φ): 1 cap

DNO Feedback

Rule 3

0	2	4	6	8	10
1	3	5	7	9	11

Active Power: 30

Power Factor (cos φ): 1 cap

DNO Feedback

Rule 4

0	2	4	6	8	10
1	3	5	7	9	11

Active Power: 0

Power Factor (cos φ): 1 cap

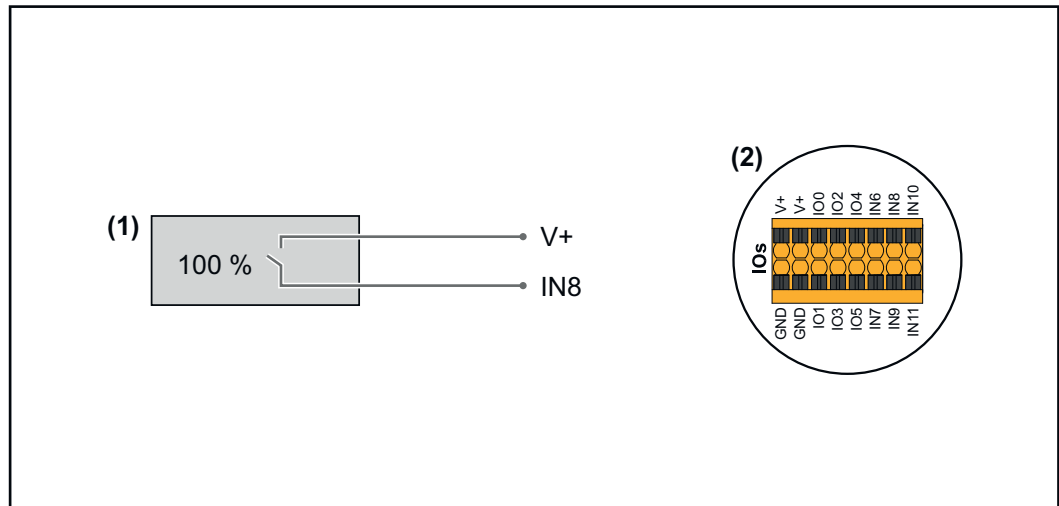
DNO Feedback

- 0 None
- 1 None
- 2 None
- 3 None
- 4 None
- 5 None
- 6 None
- 7 None
- 8 **IO control**
- 9 **IO control**
- 10 None
- 11 None

Aansluitschema - 1 relais

De ontvanger van het rimpelstroom-besturingssignaal en de I/O-aansluitklem van de inverter kunnen volgens het aansluitschema met elkaar worden verbonden.

Voor afstanden van meer dan 10 m tussen de inverter en de ontvanger van het rimpelstroom-besturingssignaal wordt minstens één CAT 5-kabel aanbevolen en moet de afscherming aan één uiteinde worden aangesloten op de insteekaansluitklem van het datacommunicatiegedeelte (SHIELD).



- (1) Rimpelstroom-signaalontvanger met 1 relais, voor begrenzing van het werkelijk vermogen.
- (2) I/O's van het datacommunicatiegedeelte.

Vooraf geconfigureerd bestand gebruiken voor het 1-relaisbedrijf:

- 1 Download het bestand (.fpc) onder **1-relaisbedrijf** op het eindapparaat.
- 2 Upload het bestand (.fpc) door in het menu '**I/O-vermogensmanagement**' op de knop '**Import**' te klikken.
- 3 Klik op de knop '**Opslaan**'.

De instellingen voor het 1-relaisbedrijf zijn opgeslagen.

Instellingen I/O- vermogensbe- heer - 1 relais

I/O Power Management

V+/GND | IO | I

V+ V+ | 0 2 4 6 8 10

GND GND | 1 3 5 7 9 11

DNO Feedback
not used

DNO Rules

Rule 1

0 2 4 6 8 10

1 3 5 7 9 11

Active Power
100

Power Factor (cos φ)
1 cap

DNO Feedback

Rule 2

0 2 4 6 8 10

1 3 5 7 9 11

Active Power
0

Power Factor (cos φ)
1 cap

DNO Feedback

IMPORT EXPORT

0 None
1 None
2 None
3 None
4 None
5 None
6 None
7 None
8 IO control
9 None
10 None
11 None

Automatische test (CEI 0-21)

Beschrijving

Met '**Autotest**' kan de in Italië vereiste beveiligingsfunctie voor de monitoring van de spannings- en frequentiegrenswaarden van de omvormer tijdens de inbedrijfstelling worden gecontroleerd. Tijdens het normale bedrijf controleert de omvormer continu de werkelijke spannings- en frequentiewaarde van het stroomnetwerk.

Na het starten van de automatische test worden verschillende individuele tests automatisch achter elkaar uitgevoerd. Afhankelijk van de netomstandigheden duurt de test ongeveer 15 minuten.

BELANGRIJK!

De omvormer mag in Italië pas na een geslaagde automatische test (CEI 0-21) in bedrijf worden gesteld. Als de automatische test niet wordt uitgevoerd, mag er geen teruglevering van elektriciteit plaatsvinden. Als de automatische test wordt gestart, moet deze met succes worden voltooid. De automatische test kan tijdens het noodstroombedrijf niet worden gestart.

U max	Test voor het controleren van de maximale spanning in fasegeleiders
U min	Test voor het controleren van de minimale spanning in fasegeleiders

f max	Test voor het controleren van de maximale lichtnetfrequentie
f min	Test voor het controleren van de minimale lichtnetfrequentie
f max alt	Test voor het controleren van een alternatieve maximale lichtnetfrequentie
f min alt	Test voor het controleren van een alternatieve minimale lichtnetfrequentie
U outer min	Test voor het controleren van de minimale externe spanning
U longT.	Test voor het controleren van de gemiddelde spanningswaarde (10 minuten)

'Opslaan als PDF'

- 1 Klik op de knop '**Opslaan als PDF**'.
- 2 Voer de bestandsnaam in het invoerveld in en klik op de knop '**Afdrukken**'.

Het PDF-bestand wordt aangemaakt en weergegeven.

Opmerking over 'autotest'

De grenswaarden worden ingesteld in het menu '**Grid Code**' (Elektriciteitsnetcode).

De toegangscode voor het menu '**Grid Code**' (Stroomnetwerkcode) komt overeen met de installateurscode (PROFI-menu) en wordt pas na een schriftelijk verzoek aan Fronius ter beschikking gesteld. Het aanvraagformulier hiervoor is verkrijgbaar bij de nationale technische ondersteuning.

Annex

Verzorging, onderhoud en recycling

Algemeen

De inverter is zo geconstrueerd, dan geen extra onderhoudswerkzaamheden nodig zijn. Toch moet bij gebruik met enkele punten rekening worden gehouden om de optimale werking van de inverter te kunnen waarborgen.

Onderhoud

Onderhouds- en reparatiewerkzaamheden mogen uitsluitend worden uitgevoerd door servicemedewerkers die door Fronius zijn getraind.

Reiniging

De inverter indien nodig met een vochtige doek afvegen. Geen reinigingsmiddelen, schuurmiddelen, oplosmiddelen of iets soortgelijks voor het reinigen van de inverter gebruiken.

Veiligheid



GEVAAR!

Gevaar door netspanning en DC-spanning van de zonnepanelen.

Dit kan ernstig letsel en schade aan eigendommen veroorzaken.

- ▶ Het aansluitpaneel mag uitsluitend worden geopend door bevoegde elektrotechnici.
 - ▶ Het afzonderlijke deel van de vermogensfasedelen mag uitsluitend worden geopend door servicepersoneel dat bij Fronius is opgeleid.
 - ▶ Vóór alle aansluitwerkzaamheden ervoor zorgen dat de AC- en DC-zijde van de omvormer spanningsvrij zijn.
-



GEVAAR!

Gevaar door restspanning in de condensatoren.

Dit kan ernstig letsel en schade aan eigendommen veroorzaken.

- ▶ Wacht tot de condensatoren van de omvormer ontladen zijn (2 minuut).
-

Afvoer van oude apparaten

Afgedankte elektrische en elektronische apparatuur moet conform EU-richtlijnen en nationale wetgeving gescheiden worden ingezameld en op een milieuvriendelijke manier worden gerecycled. Gebruikte apparaten moeten bij de dealer of bij een erkend plaatselijk inzamelpunt worden ingeleverd. Een correcte afvoer van oude apparaten bevordert een duurzame recycling van materiële hulpbronnen. Het negeren van deze instructie kan leiden tot mogelijke gezondheids-/milieueffecten.

Verpakkingsmateriaal

Gescheiden inzameling. Ga na wat de regels in uw gemeente zijn. Bind karton samen tot zo klein mogelijke pakketjes.

Garantievoorwaarden

Fronius-fabrieksgarantie

Gedetailleerde, landspecifieke garantievoorwaarden zijn beschikbaar op internet: www.fronius.com/solar/warranty

Om de volledige garantieperiode voor uw nieuw geïnstalleerde Fronius-inverter of -opslag te krijgen, registreert u zich op: www.solarweb.com.

Statuscodes en problemen oplossen

Weergave

De statuscodes worden op de gebruikersinterface van de inverter in het menubereik "**Systeem**" → „**Event Log**“ of in het gebruikersmenu onder "**Meldingen**" of in Fronius Solar.web* weergegeven.

* indien dienovereenkomstig geconfigureerd, zie het hoofdstuk **Fronius Solar.web** op bladzijde **12**.

Statuscodes

1030 - WSD (bedrijfs-led: brandt rood)

Oorzaak: Een op de WSD-keten aangesloten apparaat heeft de signaalkabel onderbroken (bijv. een overspanningsbeveiliging) of de af fabriek geïnstalleerde standaardoverbrugging is verwijderd en er is geen activeringsvoorziening geïnstalleerd.

Oplossing: Als de overspanningsbeveiliging SPD geactiveerd is, moet de inverter door een erkend vakbedrijf worden gerepareerd.

OF: Installeer de af fabriek geïnstalleerde standaardoverbrugging of een activeringsvoorziening.

OF: Zet de WSD-schakelaar (Wired Shut Down) in stand 1 (primair WSD-apparaat).



GEVAAR!

Gevaar door verkeerd uitgevoerde werkzaamheden.

Dit kan ernstig letsel en schade aan eigendommen veroorzaken.

- ▶ Het inbouwen en aansluiten van een overspanningsbeveiliging SPD mag alleen worden uitgevoerd door servicemedewerkers die door Fronius zijn getraind en alleen in overeenstemming met de technische voorschriften.
 - ▶ Neem de veiligheidsvoorschriften in acht.
-
-

Technische gegevens

Verto 15.0
208-240

Ingangsgegevens	
Maximale ingangsspanning (bij 1.000 W/m ² / -10 °C in nullastbedrijf)	1000 V _{DC}
Startingangsspanning	150 V _{DC}
MPP-spanningsbereik	180 - 870 V _{DC}
Aantal MPP-controllers	4
Maximale ingangsstroom (I _{DC max}) PV1 / PV2 / PV3 / PV4 per string	28 / 28 / 28 / 28 A 28 A
Maximale kortsluitingsstroom ⁸⁾ Totaal PV1 / PV2 / PV3 / PV4 per string	120 A 40 / 40 / 40 / 40 A 40 A
I _{SC PV} ⁸⁾ Totaal PV1 / PV2 / PV3 / PV4	150 A 50 A / 50 A / 50 A / 50 A
Maximaal vermogen PV-veld (P _{PV max}) Totaal PV1 / PV2 / PV3 / PV4	22,5 kWp 20 / 20 / 20 / 20 kWp
DC-overspanningscategorie	2
Max. terugleveringsstroom van de omvormer naar het PV-veld ³⁾	50 A ⁴⁾
Max. capaciteit van het moduleveld naar aarde	3.000 nF
Grenswaarde van de isolatieweerstandstest tus- sen moduleveld en aarde (bij levering) ⁷⁾	34 kΩ
Instelbaar bereik van isolatieweerstandstest tus- sen moduleveld en aarde ⁶⁾	34 - 10.000 kΩ
Grenswaarde en uitschakeltijd van plotselinge reststroombewaking (bij levering)	30 / 300 mA / ms 60 / 150 mA / ms 90 / 40 mA / ms
Grenswaarde en uitschakeltijd van continue rest- stroombewaking (bij levering)	300 / 300 mA / ms
Instelbaar bereik van continue lekstroombewaking ⁶⁾	30-1.000 mA
Cyclische herhaling van isolatieweerstandstest (bij levering)	24 h
Instelbaar bereik voor cyclisch herhalen van isola- tieweerstandstest	-

Uitgangsgegevens	
Netspanningsbereik	176 - 528 V _{AC}
Nominale netspanning	120 127 139 V _{AC} ¹⁾
Nominaal vermogen	15 kW
Nominaal schijnvermogen	15 kVA

Uitgangsgegevens	
Nominale frequentie	50 / 60 Hz ¹⁾
Maximale uitgangsstroom / fase	53,7 A
Initiële kortsluitingswisselstroom / fase I_K	53,7 A
Vermogensfactor cos phi	0 - 1 ind./cap. ²⁾
Netaansluiting	3~ (N)PE 208 / 120 V _{AC} 3~ (N)PE 220 / 127 V _{AC} 3~ (N)PE 240 / 139 V _{AC}
Maximaal uitvoervermogen	15 kW
Nominaal uitvoervermogen	15 kW
Max. uitgangsstroom (per fase)	41,7 / 39,4 / 36 A
Totale harmonische vervorming	< 3%
AC-overspanningscategorie	3
Inschakelstroom ⁵⁾	A piek / A rms in plaats van ms ⁴⁾
Max. uitgangstekstroom per tijdsduur	42,2 A / 29,4 ms

Algemene gegevens	
Nachtbedrijf vermogensverlies = stand-byverbruik	16 W
Europees rendement (180 / 525 / 870 V _{DC})	96,04% / 96,87% / 96,68%
Maximaal rendement	97,50%
Beveiligingsklasse	1
EMV-emissieklasse	B
Vervuilinggraad	3
Toelaatbare omgevingstemperatuur	- 40 °C - +60°C
Toegestane opslagtemperatuur	-40 °C - +70 °C
Relatieve luchtvochtigheid	0 - 100%
Geluidsdrukniveau	54,6 dB(A) (ref. 20 µPA)
Beschermingsklasse	IP66
Afmetingen (h x b x d)	838,4 x 573,8 x 277,5 mm
Gewicht	43 kg
Omvormertopologie	niet geïsoleerd, zonder transformator

Veiligheidsvoorzieningen	
DC-scheidingsschakelaar	geïntegreerd
Koelingsprincipe	Geregelde geforceerde ventilatie
Lekstroombeveiliging ⁹⁾	geïntegreerd
DC-isolatiemeting ⁹⁾	geïntegreerd ²⁾

Veiligheidsvoorzieningen	
Gedrag bij overbelasting	Werkpuntverschuiving Vermogensbegrenzing
Actieve eilanddetectie	Frequentieverschuivings- methode
AFCI	geïntegreerd
AFPE (AFCI) classificatie (volgens IEC63027) ⁹⁾	F-I-AFPE-1-4/4-2 Volledige afdekking Geïntegreerd AFPE 1 bewaakte string per in- gangspoort 4/4 ingangspoorten per kanaal (AFPE1 voor MPP1 en MPP2: 4, AFPE2 voor MPP3 en MPP4: 4) 2 bewaakte kanalen

**Verto 18.0
208-240**

Ingangsgegevens	
Maximale ingangsspanning (bij 1.000 W/m ² / -10 °C in nullastbedrijf)	1000 V _{DC}
Startingangsspanning	150 V _{DC}
MPP-spanningsbereik	220 - 870 V _{DC}
Aantal MPP-controllers	4
Maximale ingangsstroom (I _{DC max}) PV1 / PV2 / PV3 / PV4 per string	28 / 28 / 28 / 28 A 28 A
Maximale kortsluitingsstroom ⁸⁾ Totaal PV1 / PV2 / PV3 / PV4 per string	120 A 40 / 40 / 40 / 40 A 40 A
I _{SC PV} ⁸⁾ Totaal PV1 / PV2 / PV3 / PV4	150 A 50 A / 50 A / 50 A / 50 A
Maximaal vermogen PV-veld (P _{PV max}) Totaal PV1 / PV2 / PV3 / PV4	27 kWp 20 / 20 / 20 / 20 kWp
DC-overspanningscategorie	2
Max. terugleveringsstroom van de omvormer naar het PV-veld ³⁾	50 A ⁴⁾
Max. capaciteit van het moduleveld naar aarde	3.600 nF
Grenswaarde van de isolatieweerstandstest tus- sen moduleveld en aarde (bij levering) ⁷⁾	34 kΩ
Instelbaar bereik van isolatieweerstandstest tus- sen moduleveld en aarde ⁶⁾	34 - 10.000 kΩ
Grenswaarde en uitschakeltijd van plotselinge reststroombewaking (bij levering)	30 / 300 mA / ms 60 / 150 mA / ms 90 / 40 mA / ms

Ingangsgegevens	
Grenswaarde en uitschakeltijd van continue reststroombewaking (bij levering)	300 / 300 mA / ms
Instelbaar bereik van continue lekstroombewaking 6)	30-1.000 mA
Cyclische herhaling van isolatieweerstandstest (bij levering)	24 h
Instelbaar bereik voor cyclisch herhalen van isolatieweerstandstest	-

Uitgangsgegevens	
Netspanningsbereik	176 - 528 V _{AC}
Nominale netspanning	120 127 139 V _{AC} ¹⁾
Nominaal vermogen	18 kW
Nominaal schijnvermogen	18 kVA
Nominale frequentie	50 / 60 Hz ¹⁾
Maximale uitgangsstroom / fase	53,7 A
Initiële kortsluitingswisselstroom / fase I _K	53,7 A
Vermogensfactor cos phi	0 - 1 ind./cap. ²⁾
Netaansluiting	3~ (N)PE 208 / 120 V _{AC} 3~ (N)PE 220 / 127 V _{AC} 3~ (N)PE 240 / 139 V _{AC}
Maximaal uitvoervermogen	18 kW
Nominaal uitvoervermogen	18 kW
Max. uitgangsstroom (per fase)	50 / 47,2 / 43,2 A
Totale harmonische vervorming	< 3%
AC-overspanningscategorie	3
Inschakelstroom ⁵⁾	A piek / <SpecialCharacter/> A rms in plaats van ms ⁴⁾
Max. uitgangstekstroom per tijdsduur	42,2 A / 29,4 ms

Algemene gegevens	
Nachtbedrijf vermogensverlies = stand-byverbruik	16 W
Europees rendement (220 / 545 / 870 V _{DC})	95,68% / 96,14% / 95,57%
Maximaal rendement	96,49%
Beveiligingsklasse	1
EMV-emissieklasse	B
Vervuilinggraad	3
Toelaatbare omgevingstemperatuur	- 40 °C - +60°C
Toegestane opslagtemperatuur	-40 °C - +70 °C

Algemene gegevens	
Relatieve luchtvochtigheid	0 - 100%
Geluidsdrukniveau	54,6 dB(A) (ref. 20 µPA)
Beschermingsklasse	IP66
Afmetingen (h x b x d)	838,4 x 573,8 x 277,5 mm
Gewicht	43 kg
Omvormertopologie	niet geïsoleerd, zonder transformator

Veiligheidsvoorzieningen	
DC-scheidingsschakelaar	geïntegreerd
Koelingsprincipe	Geregelde geforceerde ventilatie
Lekstroombeveiliging ⁹⁾	geïntegreerd
DC-isolatiemeting ⁹⁾	geïntegreerd ²⁾
Gedrag bij overbelasting	Werkpuntverschuiving Vermogensbegrenzing
Actieve eilanddetectie	Frequentieverschuivingsmethode
AFCI	geïntegreerd
AFPE (AFCI) classificatie (volgens IEC63027) ⁹⁾	F-I-AFPE-1-4/4-2 Volledige afdekking Geïntegreerd AFPE 1 bewaakte string per ingangspoort 4/4 ingangspoorten per kanaal (AFPE1 voor MPP1 en MPP2: 4, AFPE2 voor MPP3 en MPP4: 4) 2 bewaakte kanalen

Verto 25.0

Ingangsgegevens	
Maximale ingangsspanning (bij 1.000 W/m ² / -10 °C in nullastbedrijf)	1000 V _{DC}
Startingangsspanning	150 V _{DC}
MPP-spanningsbereik	300 - 870 V _{DC}
Aantal MPP-controllers	4
Maximale ingangsstroom (I _{DC max}) PV1 / PV2 / PV3 / PV4 per string	28 / 28 / 28 / 28 A 28 A
Maximale kortsluitingsstroom ⁸⁾ Totaal PV1 / PV2 / PV3 / PV4 per string	120 A 40 / 40 / 40 / 40 A 40 A

Ingangsgegevens	
I _{SC PV} ⁸⁾ Totaal PV1 / PV2 / PV3 / PV4	150 A 50 A / 50 A / 50 A / 50 A
Maximaal vermogen PV-veld (P _{PV max}) Totaal PV1 / PV2 / PV3 / PV4	37,5 kWp 20 / 20 / 20 / 20 kWp
DC-overspanningscategorie	2
Max. terugleveringsstroom van de omvormer naar het PV-veld ³⁾	50 A ⁴⁾
Max. capaciteit van het moduleveld naar aarde	5.000 nF
Grenswaarde van de isolatieweerstandstest tussen moduleveld en aarde (bij levering) ⁷⁾	34 kΩ
Instelbaar bereik van isolatieweerstandstest tussen moduleveld en aarde ⁶⁾	34 - 10.000 kΩ
Grenswaarde en uitschakeltijd van plotselinge reststroombewaking (bij levering)	30 / 300 mA / ms 60 / 150 mA / ms 90 / 40 mA / ms
Grenswaarde en uitschakeltijd van continue reststroombewaking (bij levering)	300 / 300 mA / ms
Instelbaar bereik van continue lekstroombewaking ⁶⁾	30-1.000 mA
Cyclische herhaling van isolatieweerstandstest (bij levering)	24 h
Instelbaar bereik voor cyclisch herhalen van isolatieweerstandstest	-

Uitgangsgegevens	
Netspanningsbereik	176 - 528 V _{AC}
Nominale netspanning	220 230 254 277 V _{AC} ¹⁾
Nominaal vermogen	25 kW
Nominaal schijnvermogen	25 kVA
Nominale frequentie	50 / 60 Hz ¹⁾
Maximale uitgangsstroom / fase	53,7 A
Initiële kortsluitingswisselstroom / fase I _K	53,7 A
Vermogensfactor cos phi	0 - 1 ind./cap. ²⁾
Netaansluiting	3~ (N)PE 380 / 220 V _{AC} 3~ (N)PE 400 / 230 V _{AC} 3~ (N)PE 440 / 254 V _{AC} 3~ (N)PE 480 / 277 V _{AC}
Maximaal uitvoervermogen	25 kW
Nominaal uitvoervermogen	25 kW
Max. uitgangsstroom (per fase)	37,9 / 36,2 / 32,8 / 30,1 A
Totale harmonische vervorming	< 3%
AC-overspanningscategorie	3

Uitgangsgegevens	
Inschakelstroom ⁵⁾	A piek / A rms in plaats van ms ⁴⁾
Max. uitgangstekstroom per tijdsduur	42,2 A / 29,4 ms

Algemene gegevens	
Nachtbedrijf vermogensverlies = stand-byverbruik	16 W
Europees rendement (300 / 585 / 870 V _{DC})	97,04% / 97,35% / 97,36%
Maximaal rendement	97,74%
Beveiligingsklasse	1
EMV-emissieklasse	B
Vervuilinggraad	3
Toelaatbare omgevingstemperatuur	- 40 °C - +60°C
Toegestane opslagtemperatuur	-40 °C - +70 °C
Relatieve luchtvochtigheid	0 - 100%
Geluidsdruk niveau	54,6 dB(A) (ref. 20 µPA)
Beschermingsklasse	IP66
Afmetingen (h x b x d)	838,4 x 573,8 x 277,5 mm
Gewicht	43 kg
Omvormertopologie	niet geïsoleerd, zonder transformator

Veiligheidsvoorzieningen	
DC-scheidingsschakelaar	geïntegreerd
Koelingsprincipe	Geregelde geforceerde ventilatie
Lekstroombeveiliging ⁹⁾	geïntegreerd
DC-isolatiemeting ⁹⁾	geïntegreerd ²⁾
Gedrag bij overbelasting	Werkpuntverschuiving Vermogensbegrenzing
Actieve eilanddetectie	Frequentieverschuivingsmethode
AFCI	geïntegreerd
AFPE (AFCI) classificatie (volgens IEC63027) ⁹⁾	F-I-AFPE-1-4/4-2 Volledige afdekking Geïntegreerd AFPE 1 bewaakte string per ingangspoort 4/4 ingangspoorten per kanaal (AFPE1 voor MPP1 en MPP2: 4, AFPE2 voor MPP3 en MPP4: 4) 2 bewaakte kanalen

Verto 27.0

Ingangsgegevens	
Maximale ingangsspanning (bij 1.000 W/m ² / -10 °C in nullastbedrijf)	1000 V _{DC}
Startingangsspanning	150 V _{DC}
MPP-spanningsbereik	330 - 870 V _{DC}
Aantal MPP-controllers	4
Maximale ingangsstroom (I _{DC max}) PV1 / PV2 / PV3 / PV4 per string	28 / 28 / 28 / 28 A 28 A
Maximale kortsluitingsstroom ⁸⁾ Totaal PV1 / PV2 / PV3 / PV4 per string	120 A 40 / 40 / 40 / 40 A 40 A
I _{SC PV} ⁸⁾ Totaal PV1 / PV2 / PV3 / PV4	150 A 50 A / 50 A / 50 A / 50 A
Maximaal vermogen PV-veld (P _{PV max}) Totaal PV1 / PV2 / PV3 / PV4	40,5 kWp 20 / 20 / 20 / 20 kWp
DC-overspanningscategorie	2
Max. terugleveringsstroom van de omvormer naar het PV-veld ³⁾	50 A ⁴⁾
Max. capaciteit van het moduleveld naar aarde	5.400 nF
Grenswaarde van de isolatieweerstandstest tus- sen moduleveld en aarde (bij levering) ⁷⁾	34 kΩ
Instelbaar bereik van isolatieweerstandstest tus- sen moduleveld en aarde ⁶⁾	34 - 10.000 kΩ
Grenswaarde en uitschakeltijd van plotselinge reststroombewaking (bij levering)	30 / 300 mA / ms 60 / 150 mA / ms 90 / 40 mA / ms
Grenswaarde en uitschakeltijd van continue rest- stroombewaking (bij levering)	300 / 300 mA / ms
Instelbaar bereik van continue lekstroombewaking ⁶⁾	30-1.000 mA
Cyclische herhaling van isolatieweerstandstest (bij levering)	24 h
Instelbaar bereik voor cyclisch herhalen van isola- tieweerstandstest	-

Uitgangsgegevens	
Netspanningsbereik	176 - 528 V _{AC}
Nominale netspanning	220 230 254 277 V _{AC} ¹⁾
Nominaal vermogen	27 kW
Nominaal schijnvermogen	27 kVA
Nominale frequentie	50 / 60 Hz ¹⁾

Uitgangsgegevens	
Maximale uitgangsstroom / fase	53,7 A
Initiële kortsluitingswisselstroom / fase I_K	53,7 A
Vermogensfactor $\cos \phi$	0 - 1 ind./cap. ²⁾
Netaansluiting	3~ (N)PE 380 / 220 V _{AC} 3~ (N)PE 400 / 230 V _{AC} 3~ (N)PE 440 / 254 V _{AC} 3~ (N)PE 480 / 277 V _{AC}
Maximaal uitvoervermogen	27 kW
Nominaal uitvoervermogen	27 kW
Max. uitgangsstroom (per fase)	40,9 A / 39,1 / 35,4 / 32,5 A
Totale harmonische vervorming	< 3%
AC-overspanningscategorie	3
Inschakelstroom ⁵⁾	A piek / <SpecialCharacter/> A rms in plaats van ms ⁴⁾
Max. uitgangstekstroom per tijdsduur	42,2 A / 29,4 ms

Algemene gegevens	
Nachtbedrijf vermogensverlies = stand-byverbruik	16 W
Europees rendement (330 / 600 / 870 V _{DC})	97,09% / 97,79% / 97,40%
Maximaal rendement	98,03%
Beveiligingsklasse	1
EMV-emissieklasse	B
Vervuilinggraad	3
Toelaatbare omgevingstemperatuur	- 40 °C - +60 °C
Toegestane opslagtemperatuur	-40 °C - +70 °C
Relatieve luchtvochtigheid	0 - 100%
Geluidsdrukniveau	54,6 dB(A) (ref. 20 µPA)
Beschermingsklasse	IP66
Afmetingen (h x b x d)	838,4 x 573,8 x 277,5 mm
Gewicht	43 kg
Omvormertopologie	niet geïsoleerd, zonder transformator

Veiligheidsvoorzieningen	
DC-scheidingsschakelaar	geïntegreerd
Koelingsprincipe	Geregelde geforceerde ventilatie
Lekstroombeveiliging ⁹⁾	geïntegreerd
DC-isolatiemeting ⁹⁾	geïntegreerd ²⁾

Veiligheidsvoorzieningen	
Gedrag bij overbelasting	Werkpuntverschuiving Vermogensbegrenzing
Actieve eilanddetectie	Frequentieverschuivings- methode
AFCI	geïntegreerd
AFPE (AFCI) classificatie (volgens IEC63027) ⁹⁾	F-I-AFPE-1-4/4-2 Volledige afdekking Geïntegreerd AFPE 1 bewaakte string per in- gangspoort 4/4 ingangspoorten per kanaal (AFPE1 voor MPP1 en MPP2: 4, AFPE2 voor MPP3 en MPP4: 4) 2 bewaakte kanalen

Verto 30.0

Ingangsgegevens	
Maximale ingangsspanning (bij 1.000 W/m ² / -10 °C in nullastbedrijf)	1000 V _{DC}
Startingangsspanning	150 V _{DC}
MPP-spanningsbereik	360 - 870 V _{DC}
Aantal MPP-controllers	4
Maximale ingangsstroom (I _{DC max}) PV1 / PV2 / PV3 / PV4 per string	28 / 28 / 28 / 28 A 28 A
Maximale kortsluitingsstroom ⁸⁾ Totaal PV1 / PV2 / PV3 / PV4 per string	120 A 40 / 40 / 40 / 40 A 40 A
I _{SC PV} ⁸⁾ Totaal PV1 / PV2 / PV3 / PV4	150 A 50 A / 50 A / 50 A / 50 A
Maximaal vermogen PV-veld (P _{PV max}) Totaal PV1 / PV2 / PV3 / PV4	45 kWp 20 / 20 / 20 / 20 kWp
DC-overspanningscategorie	2
Max. terugleveringsstroom van de omvormer naar het PV-veld ³⁾	50 A ⁴⁾
Max. capaciteit van het moduleveld naar aarde	6.000 nF
Grenswaarde van de isolatieweerstandstest tus- sen moduleveld en aarde (bij levering) ⁷⁾	34 kΩ
Instelbaar bereik van isolatieweerstandstest tus- sen moduleveld en aarde ⁶⁾	34 - 10.000 kΩ
Grenswaarde en uitschakeltijd van plotselinge reststroombewaking (bij levering)	30 / 300 mA / ms 60 / 150 mA / ms 90 / 40 mA / ms

Ingangsgegevens	
Grenswaarde en uitschakeltijd van continue rest-stroombewaking (bij levering)	300 / 300 mA / ms
Instelbaar bereik van continue lekstroombewaking 6)	30-1.000 mA
Cyclische herhaling van isolatieweerstandstest (bij levering)	24 h
Instelbaar bereik voor cyclisch herhalen van isolatieweerstandstest	-

Uitgangsgegevens	
Netspanningsbereik	176 - 528 V _{AC}
Nominale netspanning	220 230 254 277 V _{AC} ¹⁾
Nominaal vermogen	29,99 kW
Nominaal schijnvermogen	29,99 kVA
Nominale frequentie	50 / 60 Hz ¹⁾
Maximale uitgangsstroom / fase	53,7 A
Initiële kortsluitingswisselstroom / fase I _K	53,7 A
Vermogensfactor cos phi	0 - 1 ind./cap. ²⁾
Netaansluiting	3~ (N)PE 380 / 220 V _{AC} 3~ (N)PE 400 / 230 V _{AC} 3~ (N)PE 440 / 254 V _{AC} 3~ (N)PE 480 / 270 V _{AC}
Maximaal uitvoervermogen	29,99 kW
Nominaal uitvoervermogen	29,99 kW
Max. uitgangsstroom (per fase)	45,5 / 43,5 / 39,4 / 36,1 A
Totale harmonische vervorming	< 3%
AC-overspanningscategorie	3
Inschakelstroom ⁵⁾	A piek / <SpecialCharacter/> A rms in plaats van ms ⁴⁾
Max. uitgangslekstroom per tijdsduur	42,2 A / 29,4 ms

Algemene gegevens	
Nachtbedrijf vermogensverlies = stand-byverbruik	16 W
Europees rendement (360 / 615 / 870 V _{DC})	97,25% / 97,80% / 97,45%
Maximaal rendement	98,02%
Beveiligingsklasse	1
EMV-emissieklasse	B
Vervuilinggraad	3
Toelaatbare omgevingstemperatuur	- 40 °C - +60 °C
Toegestane opslagtemperatuur	-40 °C - +70 °C

Algemene gegevens	
Relatieve luchtvochtigheid	0 - 100%
Geluidsdrukniveau	54,6 dB(A) (ref. 20 µPA)
Beschermingsklasse	IP66
Afmetingen (h x b x d)	838,4 x 573,8 x 277,5 mm
Gewicht	43 kg
Omvormertopologie	niet geïsoleerd, zonder transformator

Veiligheidsvoorzieningen	
DC-scheidingschakelaar	geïntegreerd
Koelingsprincipe	Geregelde geforceerde ventilatie
Lekstroombeveiliging ⁹⁾	geïntegreerd
DC-isolatiemeting ⁹⁾	geïntegreerd ²⁾
Gedrag bij overbelasting	Werkpuntverschuiving Vermogensbegrenzing
Actieve eilanddetectie	Frequentieverschuivingsmethode
AFCI	geïntegreerd
AFPE (AFCI) classificatie (volgens IEC63027) ⁹⁾	F-I-AFPE-1-4/4-2 Volledige afdekking Geïntegreerd AFPE 1 bewaakte string per ingangspoort 4/4 ingangspoorten per kanaal (AFPE1 voor MPP1 en MPP2: 4, AFPE2 voor MPP3 en MPP4: 4) 2 bewaakte kanalen

Verto 33.3

Ingangsgegevens	
Maximale ingangsspanning (bij 1.000 W/m ² / -10 °C in nullastbedrijf)	1000 V _{DC}
Startingangsspanning	150 V _{DC}
MPP-spanningsbereik	400 - 870 V _{DC}
Aantal MPP-controllers	4
Maximale ingangsstroom (I _{DC max}) PV1 / PV2 / PV3 / PV4 per string	28 / 28 / 28 / 28 A 28 A
Maximale kortsluitingsstroom ⁸⁾ Totaal PV1 / PV2 / PV3 / PV4 per string	120 A 40 / 40 / 40 / 40 A 40 A

Ingangsgegevens	
I _{SC PV} ⁸⁾ Totaal PV1 / PV2 / PV3 / PV4	150 A 50 A / 50 A / 50 A / 50 A
Maximaal vermogen PV-veld (P _{PV max}) Totaal PV1 / PV2 / PV3 / PV4	50 kWp 20 / 20 / 20 / 20 kWp
DC-overspanningscategorie	2
Max. terugleveringsstroom van de omvormer naar het PV-veld ³⁾	50 A ⁴⁾
Max. capaciteit van het moduleveld naar aarde	6.660 nF
Grenswaarde van de isolatieweerstandstest tussen moduleveld en aarde (bij levering) ⁷⁾	34 kΩ
Instelbaar bereik van isolatieweerstandstest tussen moduleveld en aarde ⁶⁾	34 - 10.000 kΩ
Grenswaarde en uitschakeltijd van plotselinge reststroombewaking (bij levering)	30 / 300 mA / ms 60 / 150 mA / ms 90 / 40 mA / ms
Grenswaarde en uitschakeltijd van continue reststroombewaking (bij levering)	300 / 300 mA / ms
Instelbaar bereik van continue lekstroombewaking ⁶⁾	30-1.000 mA
Cyclische herhaling van isolatieweerstandstest (bij levering)	24 h
Instelbaar bereik voor cyclisch herhalen van isolatieweerstandstest	-

Uitgangsgegevens	
Netspanningsbereik	176 - 528 V _{AC}
Nominale netspanning	220 230 254 277 V _{AC} ¹⁾
Nominaal vermogen	33,3 kW
Nominaal schijnvermogen	33,3 kVA
Nominale frequentie	50 / 60 Hz ¹⁾
Maximale uitgangsstroom / fase	53,7 A
Initiële kortsluitingswisselstroom / fase I _K	53,7 A
Vermogensfactor cos phi	0 - 1 ind./cap. ²⁾
Netaansluiting	3~ (N)PE 380 / 220 V _{AC} 3~ (N)PE 400 / 230 V _{AC} 3~ (N)PE 440 / 254 V _{AC} 3~ (N)PE 480 / 277 V _{AC}
Maximaal uitvoervermogen	33,3 kW
Nominaal uitvoervermogen	33,3 kW
Max. uitgangsstroom (per fase)	50,5 / 48,3 / 43,7 / 40,1 A
Totale harmonische vervorming	< 3%
AC-overspanningscategorie	3

Uitgangsgegevens	
Inschakelstroom ⁵⁾	A piek / <SpecialCharacter/> A rms in plaats van ms ⁴⁾
Max. uitgangselekstroom per tijdsduur	42,2 A / 29,4 ms

Algemene gegevens	
Nachtbedrijf vermogensverlies = stand-byverbruik	16 W
Europees rendement (400 / 635 / 870 V _{DC})	97,23% / 97,76% / 97,47%
Maximaal rendement	97,98%
Beveiligingsklasse	1
EMV-emissieklasse	B
Vervuilinggraad	3
Toelaatbare omgevingstemperatuur	- 40 °C - +60°C
Toegestane opslagtemperatuur	-40 °C - +70 °C
Relatieve luchtvochtigheid	0 - 100%
Geluidsdruk niveau	54,6 dB(A) (ref. 20 µPA)
Beschermingsklasse	IP66
Afmetingen (h x b x d)	838,4 x 573,8 x 277,5 mm
Gewicht	43 kg
Omvormertopologie	niet geïsoleerd, zonder transformator

Veiligheidsvoorzieningen	
DC-scheidingsschakelaar	geïntegreerd
Koelingsprincipe	Geregelde geforceerde ventilatie
Lekstroombeveiliging ⁹⁾	geïntegreerd
DC-isolatiemeting ⁹⁾	geïntegreerd ²⁾
Gedrag bij overbelasting	Werkpuntverschuiving Vermogensbegrenzing
Actieve eilanddetectie	Frequentieverschuivingsmethode
AFCI	geïntegreerd
AFPE (AFCI) classificatie (volgens IEC63027) ⁹⁾	F-I-AFPE-1-4/4-2 Volledige afdekking Geïntegreerd AFPE 1 bewaakte string per ingangspoort 4/4 ingangspoorten per kanaal (AFPE1 voor MPP1 en MPP2: 4, AFPE2 voor MPP3 en MPP4: 4) 2 bewaakte kanalen

Ingangsgegevens	
Maximale ingangsspanning (bij 1.000 W/m ² / -10 °C in nullastbedrijf)	1000 V _{DC}
Startingangsspanning	150 V _{DC}
MPP-spanningsbereik	440 - 870 V _{DC}
Aantal MPP-controllers	4
Maximale ingangsstroom (I _{DC max}) PV1 / PV2 / PV3 / PV4 per string	28 / 28 / 28 / 28 A 28 A
Maximale kortsluitingsstroom ⁸⁾ Totaal PV1 / PV2 / PV3 / PV4 per string	120 A 40 / 40 / 40 / 40 A 40 A
I _{SC PV} ⁸⁾ Totaal PV1 / PV2 / PV3 / PV4	150 A 50 A / 50 A / 50 A / 50 A
Maximaal vermogen PV-veld (P _{PV max}) Totaal PV1 / PV2 / PV3 / PV4	50 kWp 20 / 20 / 20 / 20 kWp
DC-overspanningscategorie	2
Max. terugleveringsstroom van de omvormer naar het PV-veld ³⁾	50 A ⁴⁾
Max. capaciteit van het moduleveld naar aarde	7.200 nF
Grenswaarde van de isolatieweerstandstest tus- sen moduleveld en aarde (bij levering) ⁷⁾	34 kΩ
Instelbaar bereik van isolatieweerstandstest tus- sen moduleveld en aarde ⁶⁾	34 - 10.000 kΩ
Grenswaarde en uitschakeltijd van plotselinge reststroombewaking (bij levering)	30 / 300 mA / ms 60 / 150 mA / ms 90 / 40 mA / ms
Grenswaarde en uitschakeltijd van continue rest- stroombewaking (bij levering)	300 / 300 mA / ms
Instelbaar bereik van continue lekstroombewaking ⁶⁾	30-1.000 mA
Cyclische herhaling van isolatieweerstandstest (bij levering)	24 h
Instelbaar bereik voor cyclisch herhalen van isola- tieweerstandstest	-

Uitgangsgegevens	
Netspanningsbereik	176 - 528 V _{AC}
Nominale netspanning	254 V _{AC} 277 V _{AC} ¹⁾
Nominaal vermogen	36 kW
Nominaal schijnvermogen	36 kVA
Nominale frequentie	50 / 60 Hz ¹⁾
Maximale uitgangsstroom / fase	53,7 A

Uitgangsgegevens	
Initiële kortsluitingswisselstroom / fase I_{K}	53,7 A
Vermogensfactor $\cos \phi$	0 - 1 ind./cap. ²⁾
Netaansluiting	3~ (N)PE 440 / 254 V _{AC} 3~ (N)PE 480 / 277 V _{AC}
Maximaal uitvoervermogen	36 kW
Nominaal uitvoervermogen	36 kW
Max. uitgangsstroom (per fase)	47,2 A / 43,3 A
Totale harmonische vervorming	< 3%
AC-overspanningscategorie	3
Inschakelstroom ⁵⁾	A piek / <SpecialCharacter/> A rms in plaats van ms ⁴⁾
Max. uitgangstekstroom per tijdsduur	42,2 A / 29,4 ms

Algemene gegevens	
Nachtbedrijf vermogensverlies = stand-byverbruik	16 W
Europees rendement (440 / 655 / 870 V _{DC})	97,47% / 97,72% / 97,85%
Maximaal rendement	98,13%
Beveiligingsklasse	1
EMV-emissieklasse	B
Vervuilinggraad	3
Toelaatbare omgevingstemperatuur	- 40 °C - +60 °C
Toegestane opslagtemperatuur	-40 °C - +70 °C
Relatieve luchtvochtigheid	0 - 100%
Geluidsdrukkniveau	54,6 dB(A) (ref. 20 µPA)
Beschermingsklasse	IP66
Afmetingen (h x b x d)	838,4 x 573,8 x 277,5 mm
Gewicht	43 kg
Omvormertopologie	niet geïsoleerd, zonder transformator

Veiligheidsvoorzieningen	
DC-scheidingsschakelaar	geïntegreerd
Koelingsprincipe	Geregelde geforceerde ventilatie
Lekstroombeveiliging ⁹⁾	geïntegreerd
DC-isolatiemeting ⁹⁾	geïntegreerd ²⁾
Gedrag bij overbelasting	Werkpuntverschuiving Vermogensbegrenzing
Actieve eilanddetectie	Frequentieverschuivingsmethode

Veiligheidsvoorzieningen	
AFCI	geïntegreerd
AFPE (AFCI) classificatie (volgens IEC63027) ⁹⁾	F-I-AFPE-1-4/4-2 Volledige afdekking Geïntegreerd AFPE 1 bewaakte string per ingangspoort 4/4 ingangspoorten per kanaal (AFPE1 voor MPP1 en MPP2: 4, AFPE2 voor MPP3 en MPP4: 4) 2 bewaakte kanalen

WLAN

WLAN	
Frequentiebereik	2.412 - 2.462 MHz
Gebruikte kanalen / vermogen	Kanaal: 1-11 b,g,n HT20 Kanaal: 3-9 HT40 <18 dBm
Modulatie	802.11b: DSSS (1 Mbps DBPSK, 2 Mbps DQPSK, 5,5/11 Mbps CCK) 802.11g: OFDM (6/9 Mbps BPSK, 12/18 Mbps QPSK, 24/36 Mbps 16-QAM, 48/54 Mbps 64-QAM) 802.11n: OFDM (6,5 BPSK, QPSK, 16-QAM, 64-QAM)

Overspanningsbeveiliging DC Verto 25.0 - 27.0 SPD type 1+2

Algemene gegevens	
Continue bedrijfsstroom (I_{CPV})	< 0,1 mA
Nominale ontladingspiekstroom (I_n) - 15 x 8/20 μ s Impuls	20 kA
Bliksempiekstroom (I_{imp}) Max. Geleidingsvermogen bij 10/350 μ s	5 kA
Beschermingsniveau (U_p) (stervormige montage)	3,6 kV
Kortsluitvastheid PV (I_{SCPV})	15 kA

Scheidingsvoorziening	
Thermische scheidingsvoorziening	geïntegreerd
Externe beveiliging	geen

Mechanische kenmerken	
Scheidingsweergave	mechanische weergave (rood)

Mechanische kenmerken	
Melding op afstand van onderbreking van verbinding	Uitgang op wisselcontact
Materiaal van behuizing	Thermoplastic UL-94-VO
Testnormen	IEC 61643-31 / EN 61643-31

**Overspannings-
beveiliging DC
Verto 25.0 - 27.0
SPD type 1**

Algemene gegevens	
Continue bedrijfsstroom (I_{cpv})	< 0,1 mA
Nominale ontladingspiekstroom (I_n) - 15 x 8/20 μ s Impuls	20 kA
Beschermingsniveau (U_p) (stervormige montage)	3,6 kV
Kortsluitvastheid PV (I_{scpv})	15 kA

Scheidingsvoorziening	
Thermische scheidingsvoorziening	geïntegreerd
Externe beveiliging	geen

Mechanische kenmerken	
Scheidingsweergave	mechanische weergave (rood)
Melding op afstand van onderbreking van verbinding	Uitgang op wisselcontact
Materiaal van behuizing	Thermoplastic UL-94-VO
Testnormen	IEC 61643-31 / EN 61643-31

**Overspannings-
beveiliging DC
Verto 30.0 - 33.3
SPD type 1+2**

Algemene gegevens	
Nominale ontladingspiekstroom (I_n) - 15 x 8/20 μ s Impuls	20 kA
Beschermingsniveau (U_p)(stervormige montage)	4 kV
Kortsluitvastheid PV (I_{scpv})	9 kA

Scheidingsvoorziening	
Thermische scheidingsvoorziening	geïntegreerd
Externe beveiliging	geen

Mechanische kenmerken	
Scheidingsweergave	mechanische weergave (niet groen)
Melding op afstand van onderbreking van verbinding	Uitgang op wisselcontact

Mechanische kenmerken	
Materiaal van behuizing	Thermoplastic UL-94-VO

**Overspannings-
beveiliging DC
Verto 30.0 - 33.3
SPD type 1**

Algemene gegevens	
Nominale ontladingspiekstroom (I_n) - 15 x 8/20 μ s Impuls	20 kA
Bliksempiekstroom (I_{imp}) Max. Geleidingsvermogen bij 10/350 μ s	5 kA
Beschermingsniveau (U_p)(stervormige montage)	4.000 kV
Kortsluitvastheid PV (I_{scpv})	9 kA

Scheidingsvoorziening	
Thermische scheidingsvoorziening	geïntegreerd
Externe beveiliging	geen

Mechanische kenmerken	
Scheidingsweergave	mechanische weergave (niet groen)
Melding op afstand van onderbreking van verbinding	Uitgang op wisselcontact
Materiaal van behuizing	Thermoplastic UL-94-VO

Verklaring van de voetnoten

- 1) Vermelde waarden zijn standaard waarden; afhankelijk van de bestelling wordt de omvormer speciaal op het betreffende land afgestemd.
- 2) Afhankelijk van landspecifieke setup of apparaatspecifieke instellingen (ind. = inductief; cap. = capacitief)
- 3) Maximale stroom van een defect zonnepaneel naar alle andere zonnepanelen. Van de omvormer zelf naar de PV-zijde van de omvormer is het 0 ampère.
- 4) Veiliggesteld door de elektrische constructie van de omvormer
- 5) Piekstroom bij inschakelen van de omvormer
- 6) Vermelde waarden zijn standaard waarden; deze waarden moeten afhankelijk van de eisen en het PV-vermogen worden aangepast.
- 7) Vermelde waarde is een maximale waarde; als de maximale waarde wordt overschreden, kan dit de werking negatief beïnvloeden.
- 8) $I_{SC PV} = I_{SC max} \geq I_{SC (STC)} \times 1,25$ na bijv.: IEC 60364-7-712, NEC 2020, AS/NZS 5033:2021
- 9) Softwareklasse B (eenkanaals met periodieke zelftest) volgens IEC60730-1 bijlage H.

**Geïntegreerde
DC-scheidings-
schakelaar**

Algemene gegevens	
Productnaam	Benedict LS32 E 7905
Toegekende isolatiespanning	1000 V _{DC}
Toegekende doorgangsweerstand	8 kV
Geschikt voor isolatie	Ja, alleen DC
Gebruikscategorie en/of PV-gebruikscategorie	volgens IEC/EN 60947-3 gebruikscategorie DC-PV2
Toegekende kortstondige weerstands- stroom (I _{cw})	Toegekende kortstondige weer- standsstroom (I _{cw}): 1000 A
Toegekende kortsluitinginschakelvermogen (I _{cm})	Toegekende kortsluitinginscha- kelvermogen (I _{cm}): 1000 A

Toegekende bedrijfsstroom en toegekend uitschakelvermogen				
Toegekende be- drijfsspanning (U _e)	Toegekende be- drijfsstroom (I _e)	I _(make) / I _(break)	Toegekende be- drijfsstroom (I _e)	I _(make) / I _(break)
≤ 500 V _{DC}	14 A	56 A	36 A	144 A
600 V _{DC}	8 A	32 A	30 A	120 A
700 V _{DC}	3 A	12 A	26 A	88 A
800 V _{DC}	3 A	12 A	17 A	68 A
900 V _{DC}	2 A	8 A	12 A	48 A
1000 V _{DC}	2 A	8 A	6 A	24 A
Aantal polen	1	1	2	2



fronius.com/en/solar-energy/installers-partners/products-solutions/monitoring-digital-tools

**MONITORING &
DIGITAL TOOLS**

Fronius International GmbH

Froniusstraße 1
4643 Pettenbach
Austria
contact@fronius.com
www.fronius.com

At www.fronius.com/contact you will find the contact details of all Fronius subsidiaries and Sales & Service Partners.